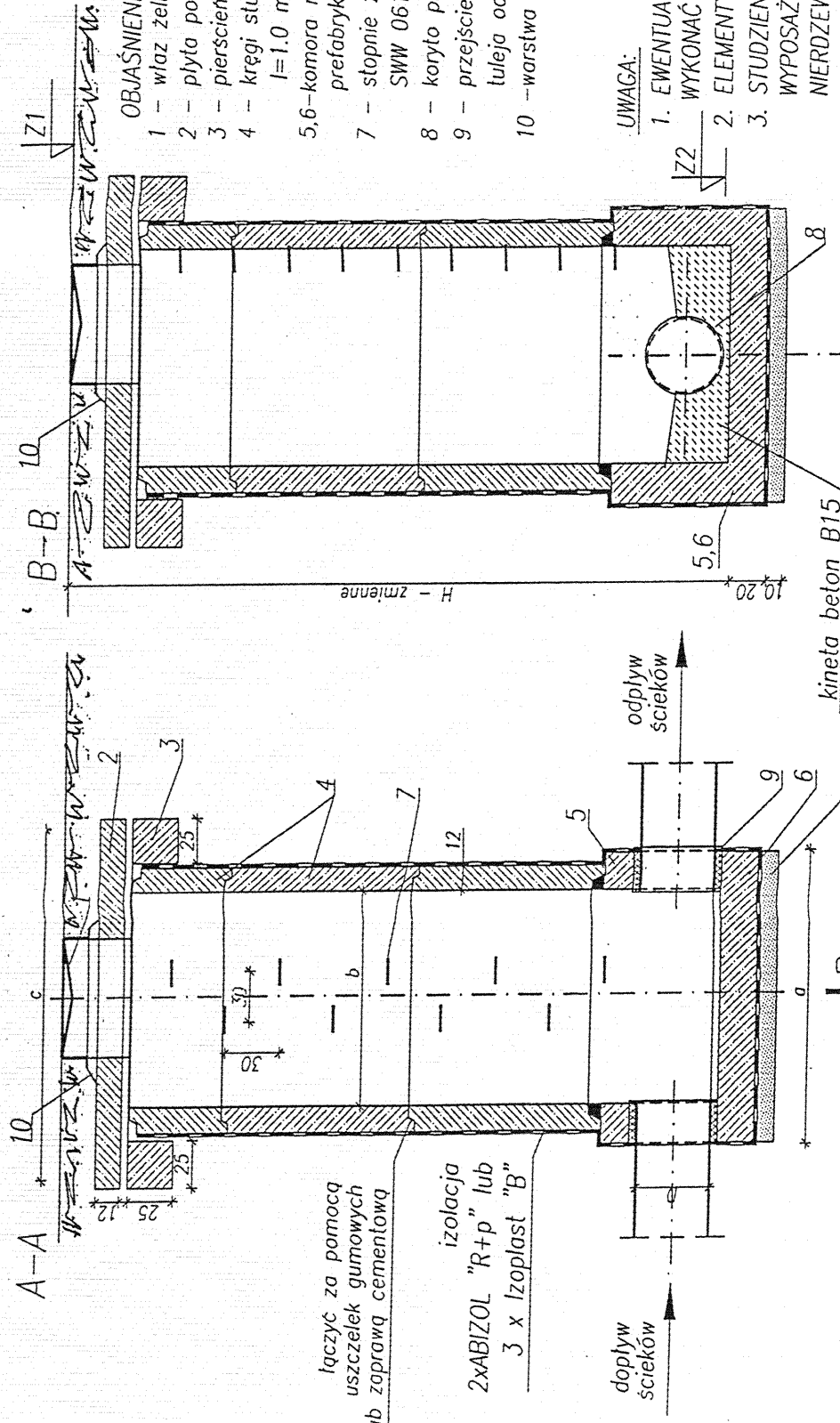
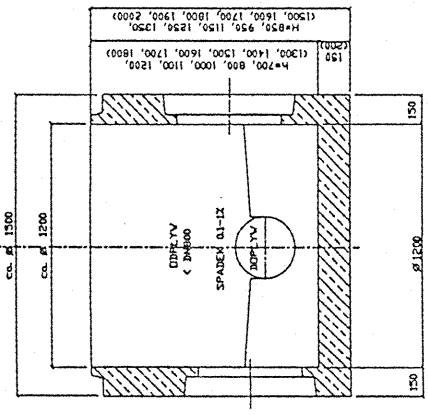
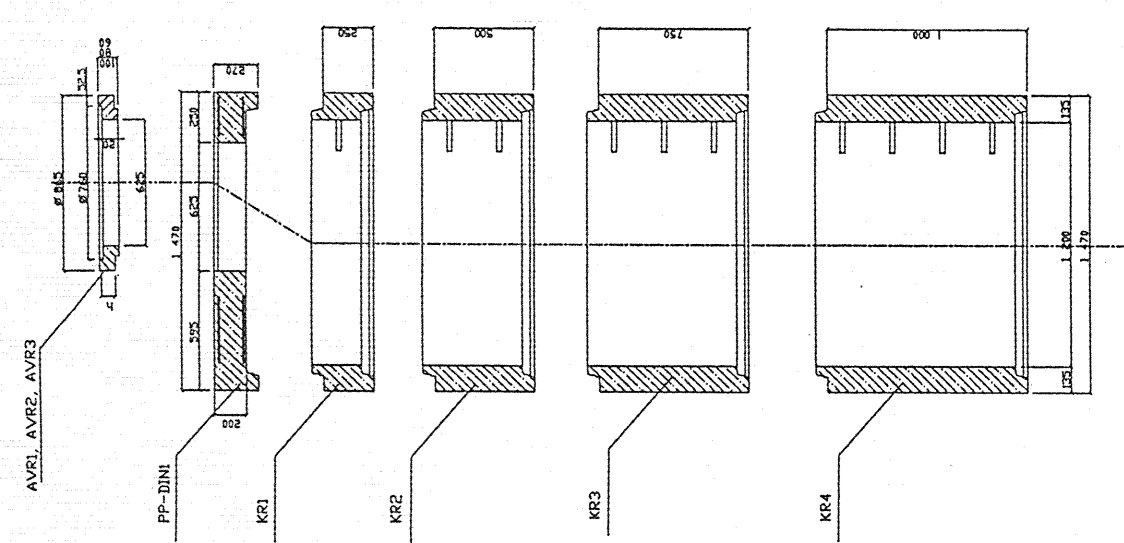


STUDZIENKA KANALIZACYJNA
wg. DIN Ø1200



OBJAŚNIENIA

- 1 - wiaz żeliny typu ciężkiego Ø0,6 m
- 2 - płyta pokrywowa żelbetowa
- 3 - pierścień odciążający wg KB
- 4 - kręgi studzienne 1.4; 1.2; 1.0 m, l=1.0 m, l=0.5 m lub l=0.3m
- 5,6 - komora robocza: prefabrykowane monolit dno studzienne prefabrykowane typ krakowski SWW 0614-499-2
- 7 - stopnie złączowe typ krakowski
- 8 - koryto przepływowe
- 9 - przejście szczelne przez ścianę tuleja ochronna z uszczelką np. WAVIN
- 10 - warstwa wyrównawcza-cegła kanalizacyjna

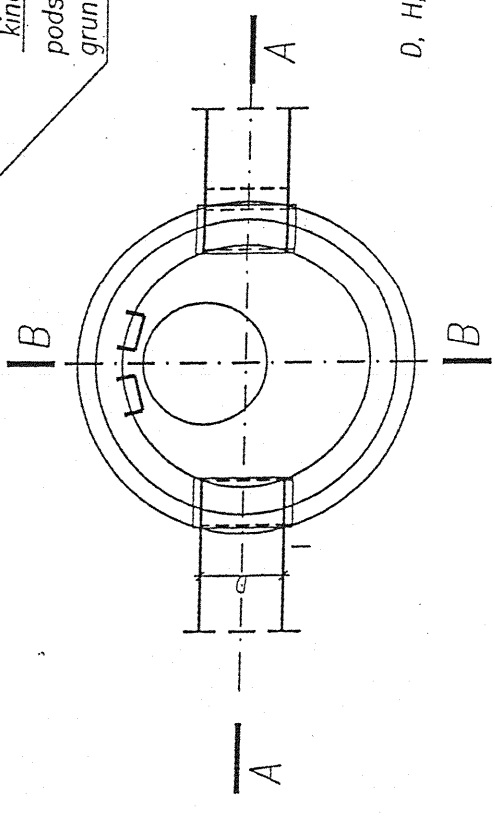
UWAGA:

1. EWENTUALNĄ NADBUDOWĘ POD WŁAZEM WYKONAĆ CEGŁA KANALIZACYJNA
2. ELEMENTY PREFABRYKOWANE Z BET. B35
3. STUDZIENKI O GŁĘBOKOŚCI POWYŻEJ 3m WYPOSAŻYĆ W DRABINKĘ ZŁĄZOWĄ ZE STALI NIERDZEWNEJ Z PAŁAKAMI OCHRONNYMI

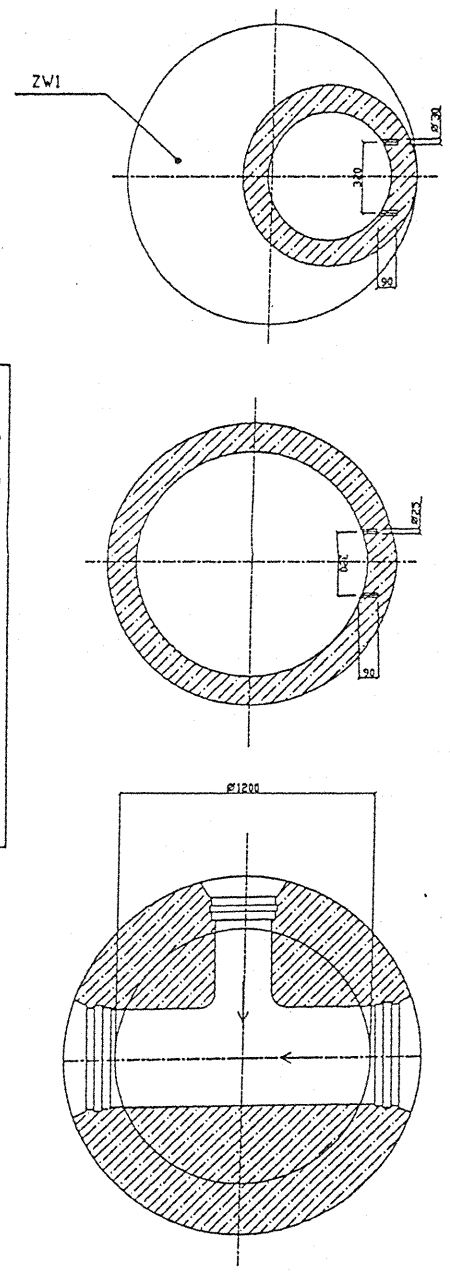
kineta beton B15
podsypka żwirowo-piaskowa grubości min. 0,15m
grunt sypki o uziarnieniu do 16 mm, wskaźnik zagęszczenia $Is > 0,95$

TABELA WYMIARÓW

	a	b	c
Ø1000	1600	1000	1760
Ø1200	1800	1200	1960
Ø1400	2000	1400	2160



STUDZIENKA KANALIZACYJNA
wg. DIN Ø1200 - rzut z góry



STUDNIE KANALIZACYJNE

Ø1,0 m, Ø1,2 m, Ø1,4,

JAM SĘCZEPANEK

Upr. bud. nr 299/81, 72/94
PROJEKTOWO - WYKONAWCZE
Zewn. Sieci wod. - kan., gazowych i ciepłych tel. 609041599

OBIEKT: BUDOWA KANALIZACJI SANITARNEJ w ulicy Kolberga w Chełmie Śląskim

MIJESCOWOŚĆ: CHEŁM ŚLĄSKI

NAZWA RYS.: STUDZIENKA KANALIZACYJNA Ø 1,00 - 1,20 m

Projektował: Jan Szczepeanek Upr. bud. nr. 72/94, 299/81

Sprawił: mgr inż. Jacek Kutniowski Upr. bud. nr. 498/92

RYS. NR KS 5 data: X/2015r