

**DOKUMENTACJA
TECHNICZNA**

STADIUM : **PROJEKT BUDOWLANO – WYKONAWCZY**

NAZWA INWESTYCJI : **BUDOWA (modernizacja) SIECI WODOCIĄGOWEJ
WRAZ Z PRZYŁĄCZAMI W ULICY WIOSENNEJ W CHEŁMIE ŚLĄSKIM**

MIEJSCOWOŚĆ: **CHEŁM ŚLĄSKI ulica Wiosenna**
INWESTOR : **GMINNA SPÓŁKA KOMUNALNA sp. z o.o.
ul. Techników 25 , 41-403 CHEŁM ŚLĄSKI**

BRANŻA : **sanitarna – Budowa (modernizacja) wodociągu wraz z przyłączami
w ulicy Wiosennej (na odcinku od ul. Stacyjnej do bud. nr 59 przy ulicy Wiosennej)**

działki na których zaprojektowano budowę wodociągu :

207 , 208 , 211 , 219 , 649 , 1465/127 , 1466/127 , 1356/646 , 867/210 , 82 , 83 , 734 ,
2319/48 , 1517/45 , 1936/40 , 1291/35 , 1340/32 , 2115/14 , 1303/200 , 221/188 ,
806/127 , 1098/123 , 1097/123 , 1096/123 , 330/116 , 72 , 67 , 63 , 1170/58 , 1174/58 ,
995/58 , 1171/58 , 1308/58 , 1102/58 , 53 , 52 , 1259/192 ,

PROJEKTOWAŁ:	JAN SZCZEPANEK <i>Upr. bud. Nr 299 / 81 , Nr 72 / 94 ŚL. O. I. I. B. Katowice Nr SLK/IS/7496/02</i>	JAN SZCZEPANEK <i>Upr. bud. do proj. kier. robót instal. - inżynierijnym w zakresie AEA - Sew. - wod. kan. gazowych i ciepłych NR 299/81 NR 72/94 ŚL.O.I.I.B. Katowice Nr SLK/IS/7496/02 43-100 TYCHY, ul. Flamingów 26 tel. kom. 609041599</i>
SPRAWDZIŁ:	mgr inż. JACEK KUTNIOWSKI <i>Upr. bud. Nr 498 / 92 ŚL.O.I.I.B. Katowice Nr SLK/IS/7781/02</i>	

Tychy, sierpień 2015 rok

Projekt podlega
ochronie
Ustawa o prawie
autorskim
(Dz. U. Nr 24/94)

Klasyfikacja CPV: Kategoria 45110, 45111, 45231

**DOKUMENTACJA
TECHNICZNA**

STADIUM : **PROJEKT BUDOWLANO – WYKONAWCZY**

NAZWA INWESTYCJI : **BUDOWA (modernizacja) SIECI WODOCIĄGOWEJ
WRAZ Z PRZYŁĄCZAMI W ULICY WIOSENNEJ W CHEŁMIE ŚLĄSKIM**

MIEJSCOWOŚĆ: **CHEŁM ŚLĄSKI ulica Wiosenna**
INWESTOR : **GMINNA SPÓŁKA KOMUNALNA sp. z o.o.
ul. Techników 25 , 41-403 CHEŁM ŚLĄSKI**

BRANŻA : **sanitarna – Budowa (modernizacja) wodociągu wraz z przyłączami
w ulicy Wiosennej (na odcinku od ul. Stacyjnej do bud. nr 59 przy ulicy Wiosennej)**

działki na których zaprojektowano budowę wodociągu :

207 , 208 , 211 , 219 , 649 , 1465/127 , 1466/127 , 1356/646 , 867/210 , 82 , 83 , 734 ,
2319/48 , 1517/45 , 1936/40 , 1291/35 , 1340/32 , 2115/14 , 1303/200 , 221/188 ,
806/127 , 1098/123 , 1097/123 , 1096/123 , 330/116 , 72 , 67 , 63 , 1170/58 , 1174/58 ,
995/58 , 1171/58 , 1308/58 , 1102/58 , 53 , 52 , 1259/192 ,

PROJEKTOWAŁ:	JAN SZCZEPANEK Upr. bud. Nr 299 / 81 , Nr 72 / 94 Śl. O. I. I. B. Katowice Nr SLK/IS/7496/02	JAN SZCZEPANEK Upr. bud. do proj. i kier. robotami instal. - inżynierskim w zakresie wełn. i zewn. sieci wod-kan., gazowych i ciepłych NR 299/81 , NR 72/94 Śl.O.I.I.B. Katowice NR SLK-IS/7496/02 43-100 TYCHY ul. Flamingów 26 tel. kom. 609041599
SPRAWDZIŁ:	mgr inż. JACEK KUTNIOWSKI Upr. bud. Nr 498 / 92 Śl.O.I.I.B. Katowice Nr SLK/IS/7781/02	

Tychy, sierpień 2015 rok

Projekt podlega
ochronie
Ustawa o prawie
autorskim
(Dz. U. Nr 24/94)

Klasyfikacja CPV: Kategoria 45110, 45111, 45231

I. SPIS TREŚCI PROJEKTU BUDOWALNEGO

Lp.	TREŚĆ	Strony
1.	Strona tytułowa z zestawieniem działek inwestycji	1
2.	Spis treści projektu budowlanego	2
3.	Oświadczenie projektanta	3
4.	Oświadczenie sprawdzającego	4
5.	Spis zawartości opracowania	5
6.	I - Część opisowa	6
7.	Uprawnienia budowlane + zaświadczenie o ewidencji	7
8.	Upr. bud. + Zaśw. z Ś.O.I.I.B. – Jan Szczepanek	8
9.	Upr. bud. + Zaśw. z Ś.O.I.I.B. – Jacek Kutniowski	9
10.	Wykaz danych podstawowych	10
11.	Spis treści	11
12.	Spis rysunków	12
13.	Opis techniczny	13÷18
14.	Zestawienie materiałów	19
15.	Uzgodnienia	20
16.	II - Część rysunkowa	21
17.	Rysunki	PW1 ÷ PW11

Jan Szczepanek

(imię i nazwisko)

72/94

(nr uprawnień)

SLK / IS / 7496 / 02

(nr członkowski izby zawodowej)

TYCHY ; dnia 10.08.2015 rok

Oświadczenie¹
projektanta

Zgodnie z art. 20 ust. 4 Ustawy z dnia 7 lipca 1994 r. „ Prawo budowlane ” (tj. Dz. U. Nr 207 z 2003 r. poz.2016 z poz. zm. z dnia 16.04.2004 r. – poz. 888 Dz. U. Nr 93 z 2004 r.) , niniejszym oświadczam że projekt budowlany :

**BUDOWA (modernizacja) SIECI WODOCIĄGOWEJ
WRAZ Z PRZYŁĄCZAMI W ULICY WIOSENNEJ W CHELMIE ŚLĄSKIM**

(podać nazwę projektu budowlanego i adres inwestycji)

sporządzony w **sierpień 2015 rok**

dla: **GMINNA SPÓŁKA KOMUNALNA sp. z o.o.**
ulica Techników 25 , 41-403 CHELM ŚLĄSKI

(podać Inwestora)

został wykonany zgodnie z obowiązującymi przepisami oraz zasadami wiedzy technicznej.

JAN SZCZEPANEK
Upr. bud. do proj. - eksploatacji instal. - inżyn. tryb. inż.
w zakresie wex. - zew. sieci wod.-kan. , gazowych i ciepłych
NR 72/94
Śl.O.I.I.B. Katowice NR SLK/IS/7496/02
43-100 TYCHY, ul. Flemingów 26
tel. kom. 603041599
(pieczęć wraz z podpisem)

¹ Należy składać w oryginale

Jacek Kutniowski

(imię i nazwisko)

498/92

(nr uprawnień)

SLK / IS / 7781 / 02

(nr członkowski izby zawodowej)

TYCHY : dnia 10.08.2015 rok

Oświadczenie¹
osoby sprawdzającej projekt budowlany

Zgodnie z art. 20 ust. 4 Ustawy z dnia 7 lipca 1994 r. „ Prawo budowlane ” (tj. Dz. U. Nr 207 z 2003 r. poz.2016 z poz. zm. z dnia 16.04.2004 r. – poz. 888 Dz. U. Nr 93 z 2004 r.) , niniejszym oświadczam że projekt budowlany :

**BUDOWA (modernizacja) SIECI WODOCIĄGOWEJ
WRAZ Z PRZYŁĄCZAMI W ULICY WIOSENNEJ W CHELMIE ŚLĄSKIM**
(podać nazwę projektu budowlanego i adres inwestycji)

sporządzony w **sierpień 2015 rok**

dla: **GMINNA SPÓŁKA KOMUNALNA sp. z o.o.**
ulica Techników 25 , 41-403 CHELM ŚLĄSKI
(podać Inwestora)

został wykonany zgodnie z obowiązującymi przepisami oraz zasadami wiedzy technicznej.

.....
(pieczęć wraz z podpisem)

¹ Należy składać w oryginale

SPIS ZAWARTOŚCI OPRACOWANIA

I – CZĘŚĆ OPISOWA

II – CZĘŚĆ RYSUNKOWA

I. CZĘŚĆ OPISOWA

© P O S K A
I Z B A
INŻYNIERÓW
BUDOWNICTWA

Zaświadczenie

o numerze weryfikacyjnym:

SLK-WRW-E7W-SZW *

Pan Jan Szczepanek o numerze ewidencyjnym SLK/IS/7496/02

adres zamieszkania ul. Flemingów 26, 43-100 Tychy

jest członkiem Śląskiej Okręgowej Izby Inżynierów Budownictwa i posiada wymagane

ubezpieczenie od odpowiedzialności cywilnej.

Niniejsze zaświadczenie jest ważne do dnia 2015-12-31.

Zaświadczenie zostało wygenerowane elektronicznie i opatrzone bezpiecznym podpisem elektronicznym weryfikowanym przy pomocy ważnego kwalifikowanego certyfikatu w dniu 2014-11-18 roku przez:

Franciszek Buszka, Przewodniczący Rady Śląskiej Okręgowej Izby Inżynierów Budownictwa.

Izgodnie art. 5 ust 2 ustawy z dnia 18 września 2001 r. o podpisie elektronicznym (Dz. U. 2001 Nr 180 poz. 1450) dane w postaci elektronicznej opatrzone bezpiecznym podpisem elektronicznym weryfikowanym przy pomocy ważnego kwalifikowanego certyfikatu są równoważne pod względem skutków prawnych dokumentom opatrzonym podpisami własnoręcznymi.

* Weryfikację poprawności danych w niniejszym zaświadczeniu można sprawdzić za pomocą numeru weryfikacyjnego zaświadczenia na stronie Polskiej Izby Inżynierów Budownictwa www.pibb.org.pl lub kontaktując się z biurem właściwej Okręgowej Izby Inżynierów Budownictwa.

URZĄD WICEMARSZAŁKA
Województwa Śląskiego
ul. Rynek 1
40-001 Katowice
Nr ewid. 127/SA

Katowice, dnia 22 lutego 1997 r.

**STWIERDZENIE PRZYGOTOWANIA ZAMOWIENIA
DO PEŁNIENIA SAMODZIELNYCH FUNKCJI TECHNICZNYCH W BUDOWNICTWIE**

Na podstawie § 2 ust. 1 pkt 1, § 3 ust. 1 pkt 1 i § 13 ust. 1 pkt 1, z rozporządzenia Ministra Gospodarki Terenowej i Ochrony Środowiska z dnia 20 lutego 1975 r. w sprawie samodzielnych funkcji technicznych w budownictwie (Dz. U. Nr 8, poz. 46 z późn. zm. (Dz. U. Nr 69) 91 poz. 299) stwierdza się, że:

Obywatel JAN S. Z. C. Z. P. A. N. K.
.....
.....

urodzony dnia 8. VI 1931 r. w Tychach
posiada przygotowanie zawodowe ukończające do wykonywania samodzielnej funkcji inżynierskiej w zakresie budowy i robót

w specjalności: instalacyjno-izolacyjnej w zakresie sieci wodociągowej, kanalizacyjnej, sieci ciepłowniczej, sieci wodociągowej, kanalizacyjnej, sieci i ciepłowniczej.

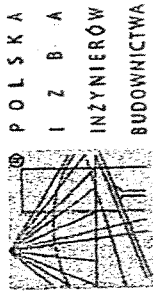
Obywatel JAN S. Z. C. Z. P. A. N. K. jest upoważniony do:

- 1/ sporządzania projektów sieci wodociągowej, kanalizacyjnej, gazowej i ciepłowniczej oraz ich wykonania w ramach zamawianych konstrukcyjnych i schematach technicznych,
- 2/ kierowania, nadzorowania i kontrolowania budowy i robót, kierowania i kontrolowania wytworzenia konstrukcyjnych elementów sieci oraz ocenianie i badania stanu technicznego w zakresie sieci wodociągowej, kanalizacyjnej, gazowej i ciepłowniczej oraz upoważnieniu w ramach zamawianych konstrukcyjnych.



URZĄD WOJEWÓDZKI
w Katowicach
Wydział Inżynierii i Kwalifikacji
40-032 KATOWICE
ul. Japolecka nr 25
0514259
Nr ewid. 498 / 92

Katowice, dnia199.....r
16 czerwca 2



P O L S K A
I Z B A
I N Ż Y N I E R Ó W
B U D O W N I C T W A

STwierzenie przygotowania zawodowego
do pełnienia samodzielných funkcji technicznych w budownictwie

Zaświadczenie
o numerze weryfikacyjnym:
SLK-PAQ-WFY-KSQ *

Pan Jacek Kutniowski o numerze ewidencyjnym SLK/IS/7781/02
adres zamieszkania ul. Kubicy 27/54, 43-100 Tychy
jest członkiem Śląskiej Okręgowej Izby Inżynierów Budownictwa i posiada wymagane
ubezpieczenie od odpowiedzialności cywilnej.
Niniejsze zaświadczenie jest ważne do dnia 2015-07-31.

Zaświadczenie zostało wygenerowane elektronicznie i opatrzone bezpiecznym podpisem elektronicznym
weryfikowanym przy pomocy ważnego kwalifikowanego certyfikatu w dniu 2014-07-11 roku przez:
Franciszek Buszka, Przewodniczący Rady Śląskiej Okręgowej Izby Inżynierów Budownictwa.

(Zgodnie art. 5 ust. 2 ustawy z dnia 18 września 2001 r. o podpisie elektronicznym (Dz. U. 2001, Nr 130, poz. 1450) dane w postaci
elektronicznej opatrzone bezpiecznym podpisem elektronicznym weryfikowanym przy pomocy ważnego kwalifikowanego certyfikatu są
równoważne pod względem skutków prawnych dokumentom opatrzonym podpisami własnoręcznymi.)

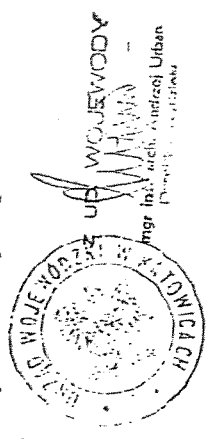
* Weryfikację poprawności danych w niniejszym zaświadczeniu można sprawdzić za pomocą numeru weryfikacyjnego zaświadczenia na
stronie Polskiej Izby Inżynierów Budownictwa www.pib.org.pl lub kontaktując się z Biurem Wskazów Okręgowej Izby Inżynierów
Budownictwa.

Na podstawie § 5, ust. 1, pkt. 1, § 6, ust. 1, § 7,
i § 13 ust. 1 pkt. 4, lit. a^b, rozporządzenia Ministra Gospodarki Tereno-
wej i Ochrony Środowiska z dnia 20 lutego 1975r w sprawie samo-
dzielnych funkcji technicznych w budownictwie (Dz.U.Nr 8, poz. 46
z późn.zm.(Dz.U.Nr 69)91 poz.299) stwierdza się, że:

Obywatel JACEK KUTNIOWSKI.....
magister inżynier inżynierii środowiska.....
urodzony dnia 7 października 1961 r. w Gliwicach.....
posiada przygotowanie zawodowe uprawniające do wykonywania sa-
modzielnej funkcji kierownika budowy i robót.....

.....
w szczególności..... instalacyjno-inżynierskiej w zakresie sieci sanitar-
z ograniczeniem do sieci wodociągowych, kanalizacyjnych, ciepłych i
gazowych, oraz instalacji wodociągowych, kanalizacyjnych, ciepłych,
gazowych i wentylacji

- Obywatel JACEK KUTNIOWSKI..... jest upoważniony do :
- 1/ kierowania, nadzorowania i kontrolowania budowy i robót, kierownikami i kontrolowania wytwarzania konstrukcyjnych elementów sieci oraz oceniania i badania stanu technicznego w zakresie sieci wodociągów, kanalizacyjnych, ciepłych, i gazowych uzbudowania terenu,
 - 2/ kierowania, nadzorowania i kontrolowania budowy i robót, kierownikami i kontrolowania wytwarzania konstrukcyjnych elementów instalacji oraz oceniania i badania stanu technicznego w zakresie instalacji wodociągowych, kanalizacyjnych, ciepłych, gazowych i wentylacji,
 - 3/ sporządzania w budownictwie jednorodzinnym, zagrodowym, oraz innych budynków o kubaturze do 1000 m³ projektów instalacji wodociągowych, kanalizacyjnych, ciepłych, gazowych i wentylacji.



3. WYKAZ DANYCH PODSTAWOWYCH

1. Rura wodociągowa $\varnothing 40 \times 3,7 \div \varnothing 160 \times 14,6$ mm PEHD - 1.833,0 mb
2. Hydrant nadziemny p. poż. $\varnothing 80$ z zasuwą $\varnothing 80$ mm ,
obudową i skrzynką uliczną do zasuw - 5 kpl
3. Zasuwa $\varnothing 50 - 200$ mm klinowa kołnierzowa z miękkim
uszczelnieniem klina ; obudową i skrzynką uliczną do zasuw - 42 kpl
4. Rura stalowa ochronna $\varnothing 63 \times 3,6$ mm \div 324 x 8,0 mm - 102,0 mb
5. Trójnik PEHD $\varnothing 90 \times 63 \times 90$ mm \div 200 x 160 x 200 mm - 44,0 szt.

4. SPIS TREŚCI

I. CZĘŚĆ OPISOWA

Strona tytułowa

Oświadczenie projektanta i sprawdzającego

- 1. Spis treści projektu budowlanego*
- 2. Uprawnienia budowlane*
- 3. Wykaz danych podstawowych*
- 4. Spis treści*
- 5. Spis rysunków*
- 6. Opis techniczny*
- 7. Zestawienie materiałów*
- 8. Uzgodnienia*

II. CZĘŚĆ RYSUNKOWA

5. SPIS RYSUNKÓW

<i>L.p.</i>	<i>Nr rysunku</i>	<i>Wyszczególnienie</i>
1.	<i>PW- 1</i>	<i>- Orientacja 15 000</i>
2.	<i>PW- 2</i>	<i>- Układ sekcji map</i>
3.	<i>PW- 3</i>	<i>- Projekt zagospodarowania terenu nr 1 - 1:1 000</i>
4.	<i>PW- 4</i>	<i>- Projekt zagospodarowania terenu nr 2 - 1:1 000</i>
5.	<i>PW- 4A</i>	<i>- Projekt zagospodarowania terenu nr 3 - 1:1 000</i>
6.	<i>PW- 5</i>	<i>- Profil podłużny nr 1-1:100 / 1 000</i>
7.	<i>PW- 6</i>	<i>- Profil podłużny nr 2-1:100 / 1 000</i>
8.	<i>PW-7</i>	<i>- Zasuwa kołnierzowa Ø50 - 200 mm</i>
9.	<i>PW- 8</i>	<i>- Obudowa do zasuw - typowa</i>
10.	<i>PW- 9</i>	<i>- Skrzynka uliczna - typowa</i>
11.	<i>PW- 10</i>	<i>- Hydrant nadziemny DN80</i>
12.	<i>PW- 11</i>	<i>- Hydrant nadziemny wraz z armaturą kompletną</i>

6. OPIS TECHNICZNY

do Projektu Budowlano - Wykonawczego BUDOWY (modernizacji) SIECI WODOCIĄGOWEJ WRAZ Z PRZYŁĄCZAMI - UL. WIOSENNA W CHELMIE ŚL.

1. DANE OGÓLNE :

- Adres inwestycji : *Chelm Śląski - ulica Wiosenna*
- Inwestor: *Gminna Spółka Komunalna Sp. z o. o . Chelm Śląski
41-403 Chelm Śląski , ulica Techników 25*
- Nazwa inwestycji : *– Budowa (modernizacja) wodociągu wraz z przyłączami w ulicy Wiosennej (odcinku od ul. Stacyjnej do budynku nr 59 przy ul. Wiosennej) w Chelmie Śląskim*
- Projektant : *Jan Szczepanek , 43-100 TYCHY ul. Flamingów 26*

2. PRZEDMIOT I ZAKRES OPRACOWANIA

Przedmiotem opracowania jest Projekt Bud. – Wykonawczy budowy wodociągu Ø110 mm z przyłączami wzdłuż drogi gminnej - ulica Wiosenna w Chelmie Śląskim .

Niniejszy projekt techniczny swoim zakresem opracowania technicznego obejmuje teren ulicy Wiosennej w miejscowości Chelm Śląski . Budowa wodociągu wykonana zostanie na odcinku od Stacyjnej do rejonu ulicy Techników w Chelmie Śląskim . Włączenie nastąpi opodal skrzyżowania ul. Stacyjnej z ul. Wiosenną w Chelmie Śląskim do istniejącego wodociągu bytowo-gospodarczego p.poż. w ulicy Stacyjnej , nowym budowanym przewodem wodociągowym z tworzyw sztucznych Ø 160 x 14,6 mm PEHD PE100 SDR 11 PN10 klasy RC , a zakończy się w rejonie budynku nr 59 przy ulicy Wiosennej . Budowany przewód wodociągowy Ø 160 mm PEHD od włączenia do istn. wodociągu w rej. ul. Stacyjnej z zabudową zasuwy Ø 150 mm , poprowadzony zostanie w pasie drogowym wzdłuż ulicy Wiosennej do budynku nr 59 przy ulicy Wiosennej , gdzie w tym rejonie zostanie zakończony hydrantem p.poż. z zasuwą Ø 80 mm .

Na całej długości budowanego wodociągu zaprojektowano hydranty p.poż. nadziemne Ø 80 mm na odgałęzieniach z zasuwami Ø 80 mm . Na istniejących przyłączach wodociągowych do budynków mieszkalnych od budowanego wodociągu , ulegają wymianie istniejące rury stalowe ocynkowane na rury PEHD , oraz zasuwy odcinające na nowe zasuwy , w obrębie budowanego wodociągu Ø 160 mm PEHD . Budowa wodociągu z tworzyw sztucznych Ø 160 mm PEHD , wykonana zostanie opodal trasy istniejącego wodociągu , w pasie drogi gminnej (ulica Wiosenna) w rurze ochronnej metodą bezwykopową poza jezdnią asfaltową , na odcinku od ul. Szkolnej do końca opracowania .

3. PODSTAWA OPRACOWANIA

Podstawą opracowania niniejszego projektu technicznego budowy wodociągu z rur ciśnieniowych Ø 160 x 14,6 mm PEHD , zawarta jest umowa pomiędzy Gminną Spółką Komunalną Sp. z o. o . w Chelmie Śląskim , 41-403 Chelm Śląski , ulica Techników 25 , a projektantem Janem Szczepanek , zamieszkałym 43-100 Tychy ulica Flamingów 26 , w I- szym kw. 2015 roku .

Merytoryczną podstawę opracowania stanowią :

- *Opinia Koordynacyjna do projektowanej trasy , wydana przez Starostwo Pow. w Bieruniu*
- *Decyzja lokalizacyjna inwestycji celu publicznego , wydana przez Urząd Gminy Chelm Śląski*
- *Plan Miejsowy Zagospodarowania Przestrzennego dla rejonu ulicy Wiosennej i Techników Chelmie Śląskim*
- *Warunki budowy nr14/2015 wydane przez G. S. K. Sp. z o.o. Chelm Śląski , ul. Techników 25*
- *Decyzja nr 5/2015 z dnia 13.03.2015 rok wydana przez PZD Bieruń ul. Warszawska 168*
- *Pismo UG Chelm Śląski znak GGIII.6220.7.2015 z dnia 02.07. 2015 rok*

- Pismo Starostwa Pow. Bieruń znak G-GN.6852.17.2015 z dnia 25.02.2015 rok
- Pismo Starostwa Pow. Bieruń znak G-GN.6852.25.2015 z dnia 10.03.2015 rok
- Pismo UG Chełm Śląski znak GG.I.6853.2.10.2015 z dnia 27.02. 2015 rok
- Pismo UG Chełm Śląski znak GG.I.6853.2.12.2015 z dnia 17.03. 2015 rok
- Pismo UG Chełm Śląski znak GG.I.6853.2.12.2015 z dnia 17.04. 2015 rok
- Postanowienie Starosty Powiatowego, znakŚr.6123.80.2015 z 08.06.2015 rok
- Postanowienie NR 698/2015 Marszałka Województwa Śląskiego, znak DZ/TH/DKP/729/698 /2015 z 17.06.2015 rok
- Postanowienie O.U.G. Katowice, znak KAT.5140.151.2015 z dnia 01.07.2015 rok
- Uzgodnienie RDG Tychy, znak W129/240.06/160004582/15 z dnia 02.07.2015 rok
- Mapy zasadnicze do celów proj. w skali 1:1000 oprac. w I-szym i III-cim kw. 2015 roku
- Mapa ewidencji gruntu i właścicieli terenu w skali 1:1000
- Skorowidz własności działek uzyskany w Starostwie Powiatowym Bieruń
- Dane uzyskane od Inwestora tj. GSK Chełm Śl. (zakres opracowania)
- Uzgodnienia bieżące dokonane z Inwestorem tj. Gminną Spółką Komunalną Chełm Śląski
 - dot. budowy wodociągu wzdłuż ul. Wiosennej w Chełmie Śląskim
- Umowy zawarte z właścicielami działek gruntowych; zgody na wejście w teren z realizacją budowy wodociągu Ø160 mm PEHD z przyłączami do budynków
- Literatura naukowa i techniczna
- Obowiązujące normy PN i przepisy w projektowaniu i wykonawstwie robót budowlano-montażowych

4. OPIS PRZEDMIOTOWEJ INWESTYCJI

Ulica Wiosenna, położona jest w centrum gminy Chełm Śląski a opracowywany projekt budowy wodociągu na długości od ul. Stacyjnej położonej w centrum gminy Chełm Śl. w kierunku północnym do ulicy Techników, w powiecie bieruńsko-łędzińskim; woj. śląskie.

Zabudowę rejonu ulicy Wiosennej stanowi przede wszystkim budownictwo jednorodzinne; zabudowa wzdłuż tej drogi. Droga gminna o nawierzchni z asfaltowej z częściowym chodnikiem. Istniejące uzbrojenie pod- i nadziemne terenu stanowią wodociągi, gazociągi, sieci energetyczne i telefoniczne oraz kanalizacja sanitarna dla ludności.

5. STAN ISTNIEJĄCY UZBROJENIA TERENU

Gmina Chełm Śląski uzbrojona jest w sieć wodociągową zaopatrującą wszystkie gospodarstwa domowe i zakłady usługowo - przemysłowe w wodę bytowo - gospodarczą i p.poż., przez Gminną Spółkę Komunalną. Ścieki sanitarne z istniejących budynków mieszkalnych odprowadzane są do kanalizacji sanitarnej. Wody deszczowe z terenu spływają do ślawowej kanalizacji deszczowej oraz po terenie do istniejących cieków wodnych. Na terenie Gminy Chełm Śląski istnieją sieci energetyczne (napowietrzna, kablowa), oraz telefoniczne (napowietrzna, kablowa), gazowa jak również wodociągi tranzytowe G.P.W. Katowice i gazociągi wysokiego ciśnienia.

6. WARUNKI GRUNTOWO – WODNE I GÓRNICZE

Z dostępnych materiałów Inwestora uzyskano dane gruntowo – wodne. Poziom wody gruntowej związany jest z poziomem lustra wody w istniejących ciekach, w przeważającej części o zwierciadle swobodnym. Ogólnie grunty występujące w podłożach są nośne i korzystne do posadowienia wodociągu. Teren gminy Chełm Śląski leży w obszarze oddziaływania eksploatacji górniczej od I - III kategorii szkód górniczych. Wg norm PN – 86/ B – 03020 głębokość przemarzania gruntów na tym terenie wynosi 1,1 m p. p. t.

7. ROZWIĄZANIA TECHNICZNE

7.1. Lokalizacja i zagłębienie budowanego rurociągu

Kierując się warunkami lokalnymi oraz istniejącą trasą wodociągu Ø 100 mm, budowę nowego wodociągu zaprojektowano opodal istn. wodociągu w pasie drogi gminnej – ul. Wiosenna. Budowa wodociągu prowadzona będzie w taki sposób, by w jak najmniejszym stopniu naruszyć istniejące zagospodarowanie pasa drogowego oraz poszczególnych posesji oraz uniknąć kolizji

z istniejącym uzbrojeniem pod- i nadziemnym . Szczegółową lokalizację projektowanego wodociągu uzgodniono z administratorami sieci posiadającymi swoje urządzenia na trasie budowy wodociągu oraz z właścicielami działek , na których prowadzony będzie przewód wodociągowy . Lokalizację tę przedłożono i uzgodniono ostatecznie Opinią koordynacyjną w Starostwie Pow. w Bieruniu . Trasę projektowanej budowy wodociągu pokazano na mapach sytuacyjno – wysokościowych w skali 1:1000 załączonych do części graficznej niniejszego opracowania . Zagłębienie projektowanej budowy wodociągu uzależnione jest od takich czynników , jak istniejąca rzeźba terenu (spadki , obecność cieków wodnych) , jego zagospodarowanie z uzbrojeniem (drogi , uzbrojenie nad- i podziemne) a oscyluje ono w granicach 1,20 – 2,00 m p. t. . Szczegółowe zagłębienie proj. budowy wodociągu pokazano na profilach podłużnych załączonych do części graficznej nin. projektu technicznego .

7.2. Technika realizacji , materiały

Rozwiązania techniczne projektowanej budowy wodociągu wynikają z przyjętego dla tej inwestycji zakresu prac przez Inwestora tj. G.S.K. Chełm Śląski . Wodociąg główny został zaprojektowany z rur PEHD 100 SDR 11 PN 10 o średnicy $\varnothing 160 \times 14,6$ mm klasy RC i układany będzie metodą wykopu otwartego (dopuszcza się realizację metodą przewiertu sterowanego) . Na odgałęzieniach do przyłączy budynków o średnicach $\varnothing 40 \times 3,7$ mm oraz odgałęzieniach do hydrantów p.poż. $\varnothing 90 \times 8,2$ mm a także na pozostałych odgałęzieniach przewidziano zasuwy typu EKO . Wykopy otwarte w zależności od potrzeb i możliwości terenowych wykonane będą o ścianach pionowych umocnionych ażurowo , szczelnie lub też wykonane jako rozkopy ze skarpami . W związku przewidywaniem różnych poziomów wód gruntowych na trasie budowanego wodociągu zachodzić mogą potrzeby odwadniania wykopów za pomocą pomp . Połączenia rur PEHD przez zgrzewanie doczołowe . Wodociąg w wykopie otwartym należy układać na podsypce z zagęszczonego piasku o gr. warstwy min 20 cm – zgodnie z „ Instrukcją układania i montażu rur” , obsypkę należy wykonać do wysokości min 30 cm (po zagęszczeniu) powyżej wierzchu rury . Obsypkę wykonać piaskiem pozbawionym cząsteczek o wymiarach większych niż 20,0 mm . Warstwy wypełniające wykop z każdej strony przewodu dokładnie zagęścić , aby rura miała wystarczające oparcie w wykopie . Obsypka powinna być tak wykonana , aby zabezpieczała rurociąg przed zniszczeniem i przesunięciem w trakcie montażu i eksploatacji . Przewody PEHD należy układać ze spadkiem zgodnie z załączonym profilem podłużnym . Głębokość montażu dla realizowanych przewodów PEHD wg. szczegółów profilu podłużnego załączonego do niniejszego opracowania .

7.3. Oddziaływanie na środowisko

Z uwagi na rozwiązania techniczne oraz zastosowanie rur z tworzyw sztucznych typu PEHD , budowany wodociąg nie będzie oddziaływał negatywnie na środowisko . Na podstawie badań wykonanych w otoczeniu istniejących już wodociągów tego typu , nie stwierdzono ujemnego oddziaływanie na otoczenie na którym jest lokalizowany .

7.4. Skrzyżowanie wodociągu z kablami telefonicznymi i energetycznymi

Przy wykonaniu skrzyżowań proj. budowy wodociągu $\varnothing 160$ mm PEHD z kablami telefonicznymi i energetycznymi NN , kable istniejące należy zabezpieczyć za pomocą rur ochronnych dwudzielnych $\varnothing 100$ mm , $L=1,5$ m , natomiast w przypadku wystąpienia kabli energetycznych WN zastosować należy rury ochronne dwudzielne $\varnothing 150$ mm , $L=1,5$ m . Końce rury ochronnej uszczelnić sznurem smołowym , włókniną lub pianką . Rura ochronna nie może opierać się o kabel , należy zapewnić jej dobre oparcie o grunt rodzimym . W obrębie skrzyżowań wykop zasypać gruntem piaszczystym 10 cm powyżej folii ostrzegawczej . Podczas wykonywania skrzyżowań proj. budowy wodociągu z istniejącymi kablami energetycznymi i telefonicznymi należy stosować przepisy PN – 76/ E – 05125 (kable energetyczne) i ZN – 95 / TP S.A. 004/T .

7.5. Zabezpieczenia wodociągu na szkody górnicze

Projektowana budowa wodociągu z tworzyw sztucznych typu PEHD $\varnothing 160$ mm klasy RC , założono w projekcie że realizowana będzie metodą wykopu otwartego (z dopuszczeniem realizacji metodą przewiertu sterowanego) .

A - zabezpieczeniem wodociągu na szkody górnicze przy realizacji metodą wykopu otwartego jest obsypka i podsypka piaskowa o odpowiedniej grubości ;

- podsypka piaskowa - gr. warstwy min 20 cm*
- obsypka piaskowa - gr. warstwy min 30 cm , oraz*
- materiał z którego wykonane są rury ; \varnothing 160 x 14,6 mm PEHD (SDR 11) , PN 10 , kl. RC*

B – zabezp. wodociągu na szkody górnicze przy realizacji metodą przewiertu sterowanego jest

- materiał z którego wykonane są rury ; \varnothing 160 x 14,6 mm PEHD (SDR 11) , PN 10 , kl. RC*
- grunt rodzimy którego struktury nie naruszamy w trakcie prowadzenia rury przewodowej przewiertem sterowanym a zgrzewy odcinków rur wykonywane są na powierzchni terenu*

8.ODTWORZENIE NAWIERZCHNI DROGOWYCH

Odtworzenie nawierzchni dróg projektuje się zgodnie z Rozporządzeniem Ministra Transportu i Gospodarki Morskiej z dnia 02.03.1999 r. -Dz. U. 99.43.430 z późniejszymi zmianami Przywrócenie nawierzchni zajętego pasa drogowego należy wykonać do stanu pierwotnego przed robotami . Odtworzenie dostosować do istniejącej niwelety drogi , zachowując zapisy pisma wydane przez Urząd Gminy Chełm Śląski .

9.UWAGI DO WYKONAWSTWA

Mechaniczne wykonanie wykopów otwartych pod proj. wodociąg możliwe jest dla wykonania całego wodociągu przebiegającego wzdłuż ulicy Wiosennej . Należy zwrócić szczególną uwagę na istniejące uzbrojenie terenu nad- i podziemne . Ręcznie należy wykonać wykopy w rejonie skrzyżowań z istn. uzbrojeniem terenu . Należy bezwzględnie unikać niszczenia i uszkodzenia zieleni wysokiej . Przewiduje się wykonanie wykopów wąsko przestrzennych o ścianach pionowych o szer. B =1,0 m z ażurowym zabezpieczeniem ścian z rozparciami . W rejonie dużego nawodnienia gruntu z pełnym zabezpieczeniem ścian wykopu . Wykopy należy rozpoczynać od najniższego punktu budowlanego i prowadzić w przeciwnym kierunku do spadku wodociągu , a następnie wykonywać głębiej o 20 cm od projektowanej niwelety wodociągu , a następnie wykonać pod rurę podłoże z zagęszczonego piasku lub bardzo drobnego żwiru o grubości warstwy 20 cm . Bezpośrednio przed montażem rur należy wyprofilować podłoże do kąta podparcia równego 90°. Zwraca się szczególną uwagę na konieczność wykonania obsypki piaskowej o grubości warstwy min. 30 cm powyżej wierzchu rurociągu . Zasyпка wykopu powinna być zagęszczona warstwami o grubości do 30 cm , równomiernie z obydwu stron rury . Zagęszczenie powinno być kontrolowane w warunkach polowych przez pracowników laboratorium badawczego . Przed każdą zasypką należy sprawdzić prostolinijność ułożenia przewodów i skontrolować jego spadek , po czym wykonać próbę szczelności przewodów na infiltrację i eksfiltrację . Prowadząc zasypkę przewodu należy równocześnie dokonać demontażu zabezpieczenia i rozpór ścian wykopu . Warstwę nawierzchniową terenu należy wykonać zgodnie z jej stanem pierwotnym . W przypadku sączeń wód gruntowych lub występowania opadów deszczu podczas prowadzenia wykopów , może zachodzić potrzeba odwadniania tych wykopów . Szczególnie starannie należy wykonać zabezpieczenia wykopów w pobliżu budynków , zwłaszcza niepodpiwniczonych , jeśli odległość wykopu od budynku jest mniejsza od głębokości tego budynku . Należy zachować szczególną ostrożność w czasie prowadzenia robót w pobliżu linii telefonicznych i energetycznych , drzew i krzewów oraz w miejscach skrzyżowań z uzbrojeniem podziemnym (wodociągi , gazociągi , kable energetyczne i telefoniczne , drenaż , itp.) Przejścia poprzeczne pod drogami , pod rowami i innymi ciekami wodnymi wykonać należy metodą przewiertu lub przecisku w rurach ochronnych .

10.EKSPLOATACJA WODOCIĄGU

Sieć wodociągowa nie wymaga specjalnych zabiegów eksploatacyjnych , gdyż zaprojektowana została z nowoczesnych materiałów , a spadki na jej trasie są odpowiednie . Jedyne należy wykonywać okresowe przeglądy techniczne . Zasadnym jest przeprowadzenie pierwszego przeglądu po sześciu miesiącach od daty oddania wybudowanego wodociągu do eksploatacji .

11. UWAGI KOŃCOWE

- *Całość robót instalacyjno – montażowych należy wykonać zgodnie z :*
 - *Warunkami Technicznymi Wykonania i Odbioru Robót Budowlano – Montażowych tom II – instalacje Sanitarne i Przemysłowe*
 - *Rozporządzeniem Ministra Infrastruktury z dnia 06.02.2003 rok w sprawie BHP podczas wykonywania robót budowlanych (Dz. Ust. Nr 47 poz. 401 z dnia 19.03. 2003 rok)*
- *Prace ziemne w rejonie skrzyżowań z istniejącym uzbrojeniem prowadzić pod nadzorem kompetentnych instytucji . W tych rejonach wykonanie wykopów należy wykonać ręcznie .*
- *Roboty ziemne prowadzić zgodnie z wytycznymi zawartymi w normie branżowej BN – 83/8836 – 02 pt. „ Roboty ziemne – przewody podziemne ”*
- *Trasę wodociągu przebudowywanego zaprojektowano w opodal istniejącego wodociągu w uzgodnieniu z zarządcami poszczególnych instalacji i urzędów oraz z właścicielem działek przez które przebiega projektowana przebudowa*
- *Skrzyżowania bezkolizyjne z istniejącym uzbrojeniem terenu (gazociąg , wodociąg , kable energetyczne i telefoniczne) wymagają stosowania rur ochronnych zgodnie z przepisami PN oraz uzgodnieniami zarządcami poszczególnych sieci*
- *Część gruntu jest znacznie nawodniona . W związku z tym prace ziemne należy prowadzić z uwzględnieniem zabezpieczeń ścian wykopu bocznymi ściankami. Przewidzieć pompowanie wody ; czas pompowania wg dziennika obmiarowego*
- *W rejonach występowania istniejącego drenażu odwadniającego grunty oraz pola rolnicze , wykopy wykonać ręcznie ; konieczne jest jego przywrócenie jego stanu sprzed rozpoczęcia robót i staranna naprawa ewentualnych uszkodzeń*
- *Budynki znajdujące się w odległości mniejszej niż 2,0 m od krawędzi wykopu należy zabezpieczyć np. ścianką szczelną , zabita o 1,50 m poniżej wykopu . Przed przystąpieniem do zabijania ścianki szczelnej przy istniejących budynkach mieszkalnych lub gospodarczych należy każdorazowo określić stan techniczny budynku ; w przypadku złego stanu technicznego budynku przewidzieć odpowiednie zabezpieczenie ich konstrukcji przed uszkodzeniem*
- *Budowę wodociągu w miarę możliwości prowadzić przy ograniczonym ruchu drogowym z dopuszczeniem ruchu lokalnego . Przewiduje się pozostawienie ruchu na jednej połowie drogi (zgodnie z projektem organizacji ruchu) . Nad wykopem przewiduje się przerzucenie mostków dojściowych do poszczególnych posesji*
- *Po zakończeniu robót należy odtworzyć trawniki i chodniki na posesjach i poboczach ulicy . Nawierzchnie dróg , chodniki i zagospodarowanie powierzchni posesji prywatnych powinny pozostać w stanie z chwili rozpoczęcia prac ziemnych*
- *Odbiór techniczny wykonanych kanałów należy przeprowadzić zgodnie z normą PN – 92/B – 10735 , ze zwróceniem szczególnej uwagi na zbadanie szczelności , wykomując próbę eksfiltracji i infiltracji z potwierdzeniem tego protokołami*

Przed przystąpieniem do robót budowlano – montażowych należy sprawdzić rzędne przyjęte w projekcie ze stanem faktycznym - istniejącym w terenie , jak również :

1. *Powiadomić T P S.A. w celu zlecenia nadzoru i ustaleń na miejscu budowy:*
 - *zachować odległość od urządzeń telefonicznych*
 - *zabezpieczyć słupy telefoniczne przed skrzywieniem i obsunięciem*
- *w miejscu skrzyżowania z kablem ziemnym wykonać przekopy kontrolne, na istniejące kable telefoniczne założyć ochronne rury dwudzielne zgodnie z uzgodnieniem*
2. *Prace ziemne prowadzić pod nadzorem firmy TAURON*
 - *zachować odległości poziome i pionowe od urządzeń elektrycznych wynikających z norm PN – 75/E – 05100, PN – 76/E – 05125 oraz norm branżowych ,*
 - *przed przystąpieniem do robót ustalić dokładnie ułożenie kabli za pomocą lokalizatora ,*

- zachować odległości 1,5 m od istniejących słupów linii energetycznej .
- 3. Prace ziemne prowadzi pod nadzorem Rejonu Dystrybucji Gazu Tychy
 - zachować odległości poziome i pionowe od gazociągów wynikające z norm branżowych ,
 - przed przystąpieniem do robót każdorazowo ustalić dokładnie ułożenie gazociągów
 - zachować odległości 1,5 m od istniejących gazociągów
- 4. Prace ziemne prowadzi pod nadzorem Gminnej Spółki Komunalnej Chełm Śląski 41-403 Chełm Śląski , ulica Techników 25 , zgodnie z wydanym uzgodnieniem

W przypadku niezgodności rzędnych terenu z rzędnymi podanymi w projekcie , jak również w przypadku jakichkolwiek innych odstępstw od dokumentacji projektowej , podczas realizacji należy współdziałać z autorem opracowania projektowego ; powiadomić projektanta w celu zapewnienia prawidłowej realizacji inwestycji .

12. KATEGORIA OBIEKTU

Obszarem oddziaływania przedmiotowego obiektu są działki , przez które przebiega trasa projektowanego wodociągu Ø 160 mm PEHD z przyłączami do budynków , wymienione w zawartych Umowach – zgodach podpisanych przez właścicieli poszczególnych dz. gruntowych .

Zgodnie z załącznikiem do Prawa Budowlanego (Dz. U. nr 80 poz. 718) obiekt zakwalifikowano do XXVI kategorii .

13. OBSZAR ODDZIAŁYWANIA INWESTYCJI

Inwestycja stanowi obiekt związany z budową wodociągu wraz z przyłączami , uzbrojonego w zasuwy sieciowe i na przyłączach oraz hydranty p.poz. . Wodociąg zasilany będzie w wodę budynki posadowione w obrębie drogi gminnej – ul. Wiosenna . Obiekt oddziaływał będzie jedynie na działki na których zostanie zrealizowany (nr nr : 207 , 208 , 211 , 219 , 649 , 1465/127 , 1466/127 , 1356/646 , 867/210 , 82 , 83 , 734 , 2319/48 , 1517/45 , 1936/40 , 1291/35 , 1340/32 , 2115/14 , 1303/200 , 221/188 , 806/127 , 1098/123 , 1097/123 , 1096/123 , 330/116 , 72 , 67 , 63 , 1170/58 , 1174/58 , 995/58 , 1171/58 , 1308/58 , 1102/58 , 53 , 52 , 1259/192 , - wg. zestawienia na str. 1) i nie będzie wywierał ujemnego wpływu na otaczający go teren działek sąsiednich .

7. ZESTAWIENIE MATERIAŁÓW

<i>L.p.</i>	<i>Wyszczególnienie</i>	<i>Jedn. miary</i>	<i>Ilość jednostek</i>	<i>UWAGI</i>
1	<i>Rury wodociągowe RC 100 (SDR 11) PEHD Ø160 x 14,6 mm , PN 10</i>	<i>mb</i>	<i>1.293,-</i>	<i>np. RCprotect</i>
2	<i>Rury wodociągowe RC 100 (SDR 11) Ø90 x 8,2 mm , PN 10</i>	<i>mb</i>	<i>108,-</i>	<i>np. RCprotect</i>
3	<i>Rury wodociągowe RC 100 (SDR 11) Ø40 x 3,7 mm , PN 10</i>	<i>mb</i>	<i>432,-</i>	<i>np. RCprotect</i>
4	<i>Rury stalowe ochronne Ø324x8,0 mm</i>	<i>mb</i>	<i>15,-</i>	<i>PN</i>
5	<i>Rury stalowe ochronne Ø100x 4,5 mm</i>	<i>mb</i>	<i>63,-</i>	<i>PN</i>
6	<i>Rury stalowe ochronne Ø63 x 3,6 mm</i>	<i>mb</i>	<i>24,-</i>	<i>PN</i>
7	<i>Zasuwa Ø200 mm typ EKO z obudową i skrzynką do zasuw</i>	<i>kpl</i>	<i>2</i>	<i>np. HAWLE</i>
8	<i>Zasuwa Ø150 mm typ EKO z obudową i skrzynką do zasuw</i>	<i>kpl</i>	<i>6</i>	<i>np. HAWLE</i>
9	<i>Zasuwa Ø100 mm typ EKO z obudową i skrzynką do zasuw</i>	<i>kpl</i>	<i>1</i>	<i>np. HAWLE</i>
10	<i>Zasuwa Ø80 mm typ EKO z obudową i skrzynką do zasuw</i>	<i>kpl</i>	<i>3</i>	<i>np. HAWLE</i>
11	<i>Zasuwa Ø50 mm typ EKO z obudową i skrzynką do zasuw</i>	<i>kpl</i>	<i>30</i>	<i>np. HAWLE</i>
12	<i>Hydrant podziemny p.poż. Ø80 mm z zasuwą Ø80 mm , obudową i skrzynką uliczną do zasuw</i>	<i>kpl</i>	<i>5</i>	<i>np. HAWLE</i>
13	<i>Trójnik PEHD Ø200 x160 x200 mm</i>	<i>szk.</i>	<i>2</i>	<i>np. HAWLE</i>
14	<i>Trójnik PEHD Ø160 x160 x160 mm</i>	<i>szk.</i>	<i>1</i>	<i>np. HAWLE</i>
15	<i>Trójnik PEHD Ø160 x110 x160 mm</i>	<i>szk.</i>	<i>1</i>	<i>np. HAWLE</i>
16	<i>Trójnik PEHD Ø160 x90 x160 mm</i>	<i>szk.</i>	<i>6</i>	<i>np. HAWLE</i>
17	<i>Trójnik PEHD Ø160 x63 x160 mm</i>	<i>szk.</i>	<i>32</i>	<i>np. HAWLE</i>
18	<i>Trójnik PEHD Ø90 x63 x90 mm</i>	<i>szk.</i>	<i>2</i>	<i>np. HAWLE</i>

8. UZGODNIENIA

- 1- *Opinia Koordynacyjna do projektowanej trasy , wydana przez Starostwo Pow. w Bieruniu*
- 2- *Decyzja lokalizacyjna inwestycji celu publicznego , wydana przez Urząd Gminy Chełm Śl.*
- 3- *Plan Miejskowy Zagosp. Przestrzennego dla rejonu ul. Wiosemnej i Techników - Chełmie Śl.*
- 4- *Warunki budowy nr 14/2015 wydane przez G. S. K. Sp. z o.o. Chełm Śl. , ul. Techników 25*
- 5- *Decyzja nr 5/2015 z dnia 13.03.2015 rok wydana przez PZD Bieruń ul. Warszawska 168*
- 6- *Pismo UG Chełm Śląski znak GGIII.6220.7.2015 z dnia 02.07. 2015 rok*
- 7- *Pismo Starostwa Pow. Bieruń znak G-GN.6852.17.2015 z dnia 25.02.2015 rok*
- 8- *Pismo Starostwa Pow. Bieruń znak G-GN.6852.25.2015 z dnia 10.03.2015 rok*
- 9- *Pismo UG Chełm Śląski znak GG.I.6853.2.10.2015 z dnia 27.02. 2015 rok*
- 10- *Pismo UG Chełm Śląski znak GG.I.6853.2.12.2015 z dnia 17.03. 2015 rok*
- 11- *Pismo UG Chełm Śląski znak GG.I.6853.2.12.2015 z dnia 17.04. 2015 rok*
- 12- *Postanowienie Starosty Powiatowego, znakŚr.6123.80.2015 z dnia 08.06.2015 rok*
- 13- *Postanowienie NR 698/2015 Marszałka Woj. Śląskiego , znak DZ/TH/DKP/729/698 /2015 z dnia17.06.2015 rok*
- 14- *Postanowienie O.U.G. Katowice , znak KAT.5140.151.2015 z dnia 01.07.2015 rok*
- 15- *Uzgodnienie RDG Tychy ,znak W129/240.06/160004582/15 z dnia 02.07.2015 rok*

PROTOKÓŁ NARADY KOORDYNACYJNEJ

Dotyczy posiedzenia z dnia: **09.06.2015 r.**

ZNAK SPRAWY: G-GO.6630.74.2015

PPRZEDMIOT NARADY:

Sieć wodociągowa z przyłączami w rejonie ul. Romera, Wieniawskiego, Wiosennej, Zapłocie, Skalna w Chelmie Śląskim.

WNIOSKODAWCA:

Jan Szczepanek ul. Flamingów 26, 43-100 Tychy

PRZEWODNICZĄCY NARADY

Bożena Grądzka - inspektor

lp	Imię i nazwisko uczestnika wraz z podmiotem	Stanowiska uczestników narady	Data i podpis
1.	Gabriela Gocyla-Moś OGP GAZ-SYSTEM S.A. Oddział w Świerżlanach	Bez uwag	9.06.2015 r. Terenowa Jednostka Eksploatacji Kafowice Specjalista Gabriela Gocyla-Moś
2.	Tomasz Biedolak GSP W S.A. 12-11 2 J.W. Drukowice	Bez uwag	09.06.2015 r. KIEROWNIK Zakładu Uzdatniania Wody Dziękowice mgr inż. Tomasz Biedolak
3.	Ryszard Podyma R.D.G. Tychy	Uzgadnia się z uwagami: Zachować odległości poziome i pionowe od sieci gazowej zgodnie z Rozporządzeniem Ministra Gospodarki z dn. 26.04.2013r (Dz.U. z 2013r poz. 640). Prace ziemne w rejonie sieci gazowej prowadzić pod nadzorem Rozdzielni Gazu w Tychach. Zlecić nadzór branżowy R.G. w Tychach z podaniem terminu rozpoczęcia robót. Uzgadnić kolidującą sieć gazową w rejonie skrzyżowania ul. Wiosenna i Lotnia w R.D.G. Tychy	09.06.2015 Pracownik ds. Technicznych Ryszard Podyma

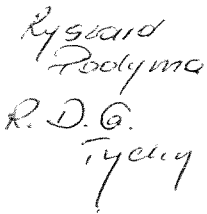

4.	<p>Na manifestację kondygnacji nie stawili się przedstawiciele:</p> <ol style="list-style-type: none"> 1. Tauron Dystrybucja SA Region Dystrybucji Jaworzno. 2. Gminnej Spółki Komunalnej w Chętniu Śląskim 	:
5.	<ol style="list-style-type: none"> 3. Olanca Polska S.A. 4. Śląskiego Zarządu Melioracji i Urządzeń Wodnych w Katowicach 5. Urzędu Gminy Chętno Śląski 6. Powiatowego Zarządu Dróg w Żemnie 	
6.		
7.		
8.		

PROTOKÓŁ Z NARADY KOORDYNACYJNEJ W SPRAWIE NR G-GO.6630.136.2015

Przedmiot narady: sieć wodociągowa z przyłączami
 Lokalizacja: Chełm Śląski, dz.: 207 ul. Wiosenna
 Wnioskodawca: SZCZEPANEK JAN
 43-100 Tychy
 ul. Flamingów 26
 Przewodniczący: Bożena Grądzka
 Miejsce narady: Starostwo Powiatowe w Bieruniu ul. św. Kingi 1 43-155 Bieruń
 Data wpływu: 01.09.2015

Opracowania do uzgodnienia:

- 1 sieć wodociągowa

Lp	Imię i nazwisko uczestnika wraz z podmiotem	Stanowiska uczestników narady	Data i podpis
1.	 R. D. G. Tychy	Uzgodnia się z uwagami: Zachować odległości poziome i pionowe od sieci gazowej zgodnie z Rozporządzeniem Ministra Gospodarki z dn. 26.04.2013r (Dz.U. z 2013r poz. 640). Prace ziemne w rejonie sieci gazowej prowadzić pod nadzorem Rozdzielni Gazu w Tychach. Zlecić nadzór branżowy R.G. w Tychach z podaniem terminu rozpoczęcia robót	08.09.2015 Pracownik ds. Technicznych  Ryszard Podyma
2.	Na naradę koordynacyjną nie stawili się przedstawiciele: 1. Tauron Dystrybucji S.A. Rejon Dystrybucji Jąwornica 2. Gmina Spółka Komunalna w Chełmie		
3.	3. GPW Katowice ZUS Dzieńkowice Imielim 4. Orange Polska S.A. 5. Ślęski Zespół Melioracji i Uzdalenia Oczyszczalni w Katowicach 6. Urząd Gminy Chełm Ślęski		

Nr rejestru: 5/LCP/2015

DECYZJA
o ustaleniu lokalizacji inwestycji celu publicznego
Nr GG-IV.6733.12.2015

Stosownie do przepisów art. 104 i 107 Kodeksu Postępowania Administracyjnego oraz art. 50 ust.1, art.51 ust.1 i 3, art. 52, 53 ust. 1-4, art. 54, 55, 56 i art. 87 ust. 3 ustawy z dnia 27 marca 2003r. o planowaniu i zagospodarowaniu przestrzennym (Tekst jedn. Dz.U. z 2015roku poz. 199 z późn. zm) oraz art. 39 ust. 1 ustawy z dnia 8 marca 1990r. o samorządzie gminnym (Dz. U. Nr 142, poz. 1591 z 2001r. z późniejszymi zmianami), po rozpatrzeniu wniosku z dnia 27.04.2015r. złożonego przez:

Gminną Spółkę Komunalną sp. z o.o., ul. Techników 25, 41-403 Chelm Śląski
reprezentowaną przez Jana Szczepanek, ul. Flamingów 26, 43-100 Tychy

dot. wydania decyzji o ustaleniu lokalizacji inwestycji celu publicznego
dla zamierzenia inwestycyjnego pod nazwą:

„Budowa (modernizacja) sieci wodociągowej wraz z przyłączami w ul. Wiosennej w Chelmie Śląskim”. Inwestycja zlokalizowana na działkach nr 207, 208, 649, 1356/646; 733; 734; 83; 82; 2319/48; 1517/45; 1291/35; 1294/36; 1340/32; 1227/22; 2115/14; 2116/14; 2118/14; 1303/200; 1262/192; 1259/192;

ustalam

warunki i szczegółowe zasady zagospodarowania terenu oraz jego zabudowy:

I. Rodzaj inwestycji:

„Budowa (modernizacja) sieci wodociągowej wraz z przyłączami w ul. Wiosennej w Chelmie Śląskim”. Inwestycja zlokalizowana na działkach nr 207, 208, 649, 1356/646; 733; 734; 83; 82; 2319/48; 1517/45; 1291/35; 1294/36; 1340/32; 1227/22; 2115/14; 2116/14; 2118/14; 1303/200; 1262/192; 1259/192;

W ramach inwestycji zostanie wykonane:

- Budowa (modernizacja) wodociągu o śr. Dn 40-160cm, dł. ok. 950m, z tworzywa sztucznego, uzbrojonego w zasuwę odcinającą oraz hydranty p.poż

II. Warunki i szczegółowe zasady zagospodarowania terenu oraz jego zabudowy wynikające z przepisów odrębnych:

1. Warunki i wymagania ochrony i kształtowania ładu przestrzennego:
 - w trakcie przygotowania i realizacji inwestycji należy zapewnić oszczędne korzystanie z terenu.
2. Obiekt należy zaprojektować zgodnie z przepisami prawa budowlanego, przepisami szczegółowymi BHP i p. poż.
3. Warunki obsługi w zakresie infrastruktury technicznej i komunikacji
 - Obsługa w zakresie infrastruktury technicznej w zakresie wodociągowym— zgodnie z

warunkami nr 17/2015 z dnia 27.03.2015r., wydanymi przez Gminną Spółkę Komunalną Sp. z o.o.

- Obsługa w zakresie infrastruktury komunikacyjnej – nie określa się
4. Wymagania dotyczące ochrony interesów osób trzecich
- na etapie pozwolenia na budowę uzyskać zgodę na wejście w teren na przedmiotowe działki
 - planowana inwestycja powinna być tak zaprojektowana i realizowana by:
 - nie utrudnić dostępu do drogi publicznej oraz możliwości korzystania z wody, kanalizacji, energii właścicielom sąsiadujących parcel.
 - zapewnić przestrzeganie wymagań ochrony środowiska w odniesieniu do wszystkich jego elementów (powietrze, woda, gleba),
 - zabezpieczyć ochronę przed uciążliwościami powodowanymi przez hałas, wibrację, zakłócenia elektryczne, pola elektromagnetyczne, promieniowanie.
5. Zgodnie z postanowieniem nr L.dz. KAT.5140..151.2015 z dnia 01.07.2015r. Okręgowego Urzędu Górniczego w Katowicach obiekt należy zabezpieczyć na III kategorię przydatności terenów do zabudowy. Ponadto OUG informuje, że:
- wstrząsy górotworu, spowodowane działalnością górnictwem, mogą generować drgania gruntu o przyspieszeniu do 1200mm/s² i nie przekroczyć granicy III stopnia intensywności drgań wg skali GSI-GZW.

III. Linie rozgraniczające teren inwestycji:

1. Linie rozgraniczające teren inwestycji oraz oznaczenia graficzne przedstawione są kolorem pomarańczowym na mapie w skali 1:1000 stanowiącej załącznik do decyzji (do wglądu w Referacie Gospodarki Gminnej tut. Urzędu).

UZASADNIENIE

Inwestor przedłożył wniosek o wydanie decyzji o ustaleniu lokalizacji inwestycji celu publicznego. Planowana inwestycja jest zlokalizowana w tej części gminy, gdzie miejscowy plan zagospodarowania przestrzennego Gminy Chełm Śląski utracił swoją ważność. Wobec czego wszczęto postępowanie administracyjne w trybie określonym w Rozdziale 5 Ustawy o planowaniu i zagospodarowaniu przestrzennym (Dz . U. z 2003r. Nr 80 poz. 717).

Postępowanie przeprowadzono zgodnie z art. 50 ust.1 i art.51 ust. 1 i 3 ustawy o planowaniu i zagospodarowaniu przestrzennym. W trakcie postępowania uwagi wniósł Pan Łukasz Blukacz odnośnie wpięcia projektowanego wodociągu do fragmentu wodociągu prywatnego, którego jest współwłaścicielem. W dniu 09.06.2015r. pismo P. Ł. Blukacz przekazano Gminnej Spółce Komunalnej. Jednocześnie w pkt. II ppkt 4 zabezpieczono interesy osób trzecich.

Spełniono wszystkie warunki płynące z ustawy, teren inwestycji nie wymaga zgody na zmianę przeznaczenia gruntów rolnych i leśnych na cele nierolnicze i nieleśne – teren inwestycji jest objęty zgodą na zmianę przeznaczenia gruntów rolnych i leśnych na cele nierolnicze i nieleśne uzyskaną przy sporządzaniu planu zagospodarowania przestrzennego, który stracił moc z dniem 01.01.2004r. (art.61 ust. 1 pkt.4 ustawy o planowaniu i zagospodarowaniu przestrzennym). Ponieważ nie zaistniały przesłanki do odmowy ustalenia warunków zabudowy (zgodnie z art. 56 w związku z art. 64 ustawy o planowaniu i zagospodarowaniu przestrzennym) postanowiono jak w sentencji niniejszej decyzji.

Decyzja o ustaleniu lokalizacji inwestycji celu publicznego nie rodzi praw do terenu oraz nie narusza prawa własności i uprawnień osób trzecich (art. 63 ust. 2 ustawy o planowaniu i zagospodarowaniu przestrzennym).

Od niniejszej decyzji służy odwołanie do Samorządowego Kolegium Odwoławczego w Katowicach za moim pośrednictwem w terminie czternastu dni od dnia jej doręczenia.



24

Załączniki

Nr 1-Wyrys z mapy zasadniczej w skali 1:1000 wraz z mapą ewidencyjną,

Otrzymuje z załącznikami:

1. Gminna Spółka Komunalna sp. z o.o., ul. Techników 25, 41-403 Chełm Śląski, reprezentowana przez Jana Szczepanek, ul. Flamingów 26, 43-100 Tychy
2. a/a.

Projekt decyzji sporządziła:

mgr inż. arch. Marzena Zawartka

Śląska Okręgowa Izba Architektów, nr ewid. SL-0708

14



Podpisana przez: [Signature]	
Liczba egzemplarzy: 1	
Organ wydawczy: Urząd Gminy	Skala: 1:1000
Wzrost: 1.70	DATA: 01.04.2015
Wzrost: 1.70	Wzrost: 1.70
Wzrost: 1.70	Wzrost: 1.70

URZĄD GMINY
41-403 Chelm Śląski
ul. Komarńskiego 2
52-100 Chelm Śląski
tel. 71 350 55 44

ZAKRES INWESTYCJI

INWESTYTOR: [Signature]

tel. 71 350 55 44

PROJ. BUDOWA (modernizacja) SIECI WODOCIĄGOWEJ
WRAZ Z PRZYŁĄCZAMI W UL. WŁOSEŃSKIEJ W CHELMIE ŚLĄSKIM



Przedłożona jest projektacja sieci wodociągowej wraz z przyłączami do nieruchomości w miejscowości Chelmslask, ul. Wiosennej.
 Projektant: **STARCZYK JERONIM**
 Data: **2014.03.20**
 Skala: **1:1000**
 Stan: **projekt**

PROJ. BUDOWA (modernizacja) SIECI WODOCIĄGOWEJ WRAZ Z PRZYŁĄCZAMI W UL. WIOSENNEJ W CHELMIE ŚLĄSKIM



Gminna
Spółka Komunalna
sp. z o.o.

Chełm Śląski, dnia 27.03.2015r.

L.dz. 665/2015

Sz.P.
Jan Szczepanek
ul. Flamingów 26
43-100 Tychy

WARUNKI nr 14/2015

Gminna Spółka Komunalna Sp. z o. o. w Chełmie Śląskim określa następujące warunki dla "Budowy sieci wodociągowej wraz z przyłączami w ul. Wiosennej w Chełmie Śląskim":

- nowy wodociąg należy włączyć do istniejącego wodociągu w ul. Techników oraz do wodociągu w ul. Stacyjnej,
- należy zaprojektować na włączeniu nowy węzeł zasuwy,
- nowy wodociąg o średnicy \varnothing 160 projektować z rur polietylenowych klasy RC 100 szeregu SDR 11 na minimalne ciśnienie PN 10 atm,
- przyłącza wodociągowe projektować \varnothing 40 z rur polietylenowych klasy RC 100 szeregu SDR 11 na minimalne ciśnienie PN 10 atm,
- włączenie zabudowanych na sieci hydrantów przewidzieć poprzez trójniki redukcyjne \varnothing 160/90, należy zabudować zasuwy z żeliwa sferoidalnego, klinowe, kołnierzowe \varnothing 80 z ogumowanym zamknięciem i uszczelnieniem typu "o-ring",
- włączenia istniejących przyłączy do wodociągu \varnothing 160 PE przewidzieć poprzez trójnik redukcyjny \varnothing 160/63 oraz na każdym przyłączy należy zabudować zasuwę z żeliwa sferoidalnego, klinową, kołnierzową \varnothing 50 z ogumowanym zamknięciem i uszczelnieniem typu "o-ring",
- zasuwy odcinające zabudować w sposób umożliwiający ewentualny przyszłościowy monitoring sieci tj. zachować odległość min. 16 cm. (między spodem pokrywy skrzynki zasuwowej a trzpieniem zasuwy),
- wodociąg układać na podsypce i obsypce piaskowej o grubości min. 20 cm,
- zastosować taśmę sygnalizacyjną z wkładką metalową,
- przejście wodociągu (przyłącza) przez jezdnię przewidzieć w rurze ochronnej,
- projektować hydranty nadziemne zgodnie z obowiązującą normą.

Z poważaniem

Otrzymują:

1. Jan Szczepanek
2. a/a

siedziba spółki:

41-403 Chełm Śląski, ul. Techników 25
REGON 240234901, NIP 6462705287
nr tel. 32/2256673, 32/2256674, fax. 32/2257903
e-mail gskchelmsl@poczta.fm www.gsk.chelmsl.pl
Bank Pekao SA O/Amielin nr 68 1240 4344 1111 0000 5261 0828
KRS w Katowicach Wydział VIII Gospodarczy nr 0000248986
Kapitał zakładowy: 9.933.000 zł – opłacony w całości

oczyszczalnia ścieków:
41-403 Chełm Śląski, ul. Kmicica
nr tel. 513149011
e-mail gskoczyszczalnia@poczta.fm

PZD/ZPD/Uz/5443/11/ 1031 /2015

DECYZJA NR 5/2015 dz. 867/210, 1465/127,

Działając na podstawie art. 21 ust. 1 oraz art. 39 ust. 3 ustawy z dnia 21 marca 1985 r. o drogach publicznych (t.j.: Dz. U. z 2013 r., poz. 260 z późn. zm.), art. 104 ustawy z dnia 14 czerwca 1960 r. kodeks postępowania administracyjnego (t.j.: Dz. U. z 2013 r., poz. 267 z późn. zm.) i uchwały nr XXXVI/138/01 Rady Powiatu Tyskiego z dnia 18 września 2001 r., w sprawie utworzenia Powiatowego Zarządu Dróg w Bieruniu oraz uchwały Nr 158/11 Zarządu Powiatu z dnia 1 lipca 2011 r. w sprawie upoważnienia dyrektora Powiatowego Zarządu Dróg w Bieruniu do składania oświadczeń woli oraz wydawania decyzji administracyjnych związanych z prowadzeniem bieżącej działalności powiatu w zakresie zadań należących do Powiatowego Zarządu Dróg, po rozpatrzeniu wniosku: **Gminnej Spółki Komunalnej Sp. z o.o. ul. Techników 25, 41-40- Chełm Śląski** z dnia 20.02.2015 r., w imieniu której działa Jan Szczepanek na mocy udzielonego pełnomocnictwa z dnia 16.02.2015 r. w sprawie **uzgodnienia przebudowy sieci wodociągowej** w pasie drogowym drogi powiatowej **ul. Techników / 5920S** w miejscowości **Chełm Śląski** w związku z opracowywaniem projektu budowlano-wykonawczego obejmującego ul. Wiosenną wraz z rejonem drogi powiatowej ul. Techników

Zezwalam

Gminnej Spółce Komunalnej Sp. z o.o. ul. Techników 25, 41-40- Chełm Śląski na zlokalizowanie w pasie drogowym drogi powiatowej **ul. Techników / 5920S** w miejscowości **Chełm Śląski** sieci wodociągowej, pod niżej podanymi warunkami:

1. Projektowaną trasę sieci wodociągowej uzgadnia się zgodnie z załączonym do wniosku planem sytuacyjnym z zaznaczonym przebiegiem trasy.
2. Przekroczenie pod drogą ul. Techników należy wykonać metodą przewiertu, przeciskiem lub przewiertem sterowanym w rurze ochronnej ułożonej pod jezdnią i chodnikiem na głębokości min. 1,5 m poniżej niwelety jezdni drogi.
3. Komory przewiertowe należy usytuować poza jezdnią i chodnikiem.
4. Materiał użyty na odtworzenie wykopu może być wykorzystany jako materiał pierwotny, jeżeli był składowany oddzielnie i nie został zanieczyszczony gruntem podłoża.
5. Nawierzchnię zielenca po przeprowadzonych robotach należy przywrócić do takiego stanu, aby jego powierzchnia posiadała odpowiednie spadki poprzeczne i podłużne umożliwiające prawidłowy odpływ wód opadowych gromadzących się na jego powierzchni.
6. Nawierzchnię zniszczonego podczas robót zielenca należy odtworzyć poprzez wykonanie warstwy humusu grubości min. 15 cm wraz z obsianiem trawą
7. Zabrania się prowadzenia robót oraz składowania jakichkolwiek materiałów na jezdni drogi i chodniku.
8. Elementy pasa drogowego uszkodzone w konsekwencji prowadzonych robót należy wymienić na nowe.
9. Wyrażamy zgodę na dysponowanie pasem drogowym ul. Techników tylko w tym zakresie jaki został uzgodniony niniejszą decyzją. Przed przystąpieniem do robót należy uzyskać zezwolenie na zajęcie pasa drogowego na czas prowadzenia robót, zgodnie z pkt. 14 niniejszej decyzji.
10. Po zrealizowaniu inwestycji, inwestor dostarczy do tutejszego zarządu operat powykonawczy sporządzony na podkładzie mapy zasadniczej z naniesioną lokalizacją umieszczonej sieci wodociągowej. Przedmiotowy operat winien być wykonany przez uprawnionego geodetę.
11. Należy bezwzględnie w trakcie robót utrzymywać w należyłym stanie czystości przyległy do miejsca robót pas drogowy, jak i teren poza nim. Materiał z wykopu musi być tak zabezpieczony, aby nie był w stanie przedostawać się na pas ruchu, po którym poruszają się pojazdy lub piesi.
12. Zgodnie z ustawą o drogach publicznych za umieszczenie w pasie drogowym urządzeń infrastruktury technicznej niezwiązanych z potrzebami zarządzania drogami lub potrzebami ruchu drogowego właściciel urządzenia zobowiązany będzie do płacenia rocznej opłaty w oparciu o art. 40 ust. 2 pkt 2 i ust. 5 ustawy z dnia 21 marca 1985 r. o drogach publicznych (t.j.: Dz. U. z 2013 r., poz. 260 z późn. zm.). Opłaty naliczane będą na podstawie uchwały Rady Powiatu Bieruńsko-Lędzińskiego nr VIII/49/07 z dnia 24 maja 2007 r. w sprawie ustalenia wysokości stawek opłat za zajęcie pasa drogowego.

13. W przypadku przebudowy lub remontu drogi koszt nadzoru branżowego oraz ewentualne przełożenie urządzeń infrastruktury technicznej niezwiązanych z potrzebami zarządzania drogami lub potrzebami ruchu drogowego pokryje jego właściciel, w oparciu o art. 39 ust. 5 ustawy o drogach publicznych.
14. Na 14 dni przed przystąpieniem do robót w pasie drogowym, Inwestor w ramach odrębnego wniosku, winien wystąpić do Powiatowego Zarządu Dróg w Bieruniu ul. Warszawska 168, 43-155 Bieruń, o uzyskanie pozwolenia na zajęcie pasa drogowego.
Do wniosku należy dołączyć:
 - ogólny plan orientacyjny w skali 1 : 10 000 lub 1 : 25 000,
 - plan sytuacyjny trasy z jej wyraźnym zaznaczeniem i opisem
 - oświadczenie o posiadaniu ważnego pozwolenia na budowę lub zgłoszenia robót,
 - projekt organizacji ruchu na czas prowadzenia robót zaopiniowany przez Komendanta Powiatowego Policji w Bieruniu oraz zatwierdzony przez Starostę Bieruńsko-Lędzińskiego,
 - informację o sposobie zabezpieczenia robót, jeżeli nie jest wymagany projekt organizacji ruchu.
15. Inwestor zobowiązany jest w drodze pisemnego protokołu przekazać pas drogowy do użytkowania przedstawicielowi Powiatowego Zarządu Dróg w Bieruniu.
16. Niedopełnienie powyższych warunków skutkuje nałożeniem ustawowych kar pieniężnych.

Uzasadnienie

Strona wystąpiła z wnioskiem o uzgodnienie przebudowy sieci wodociągowej w pasie drogowym drogi powiatowej ul. Techników w miejscowości Chełm Śląski w związku z opracowywaniem projektu budowlano-wykonawczego obejmującego ul. Wiosenną wraz z rejonem drogi powiatowej ul. Techników. Organ I instancji po przeanalizowaniu zgromadzonego w sprawie materiału dowodowego postanowił uzgodnić trasę ww. sieci wodociągowej. Równocześnie stronie ustalono warunki techniczne wykonania robót oraz sposób odtworzenia nawierzchni po przeprowadzonych robotach wyszczególnione w sentencji decyzji.

Pouczenie:

1. Niniejsza decyzja nie jest pozwoleniem na budowę w myśl art. 28 ustawy z dnia 7 lipca 1994 r. Prawo budowlane (t.j.: Dz. U. z 2013 r., poz. 1409 z późn. zm.).
2. Inwestor przed rozpoczęciem robót budowlanych zobowiązany jest do uzyskania pozwolenia na budowę lub zgłoszenia budowy albo wykonywania robót budowlanych.
3. Inwestor zobowiązany jest do uzgodnienia z zarządcą drogi, przed uzyskaniem pozwolenia na budowę, projektu budowlanego obiektu lub urządzenia, o którym mowa w art. 39 ust. 3 ustawy o drogach publicznych.
4. Zgoda zarządcy drogi wyrażona w niniejszej decyzji nie jest równoznaczna z zezwoleniem na prowadzenie robót w pasie drogowym, o które inwestor powinien wystąpić do Powiatowego Zarządu Dróg w Bieruniu, zgodnie z pkt. 14 niniejszej decyzji.
5. Przystąpienie do robót bez wymaganego zezwolenia na zajęcie pasa drogowego skutkuje nałożeniem ustawowych kar pieniężnych.
6. Na niniejszą decyzję przysługuje odwołanie do Samorządowego Kolegium Odwoławczego w Katowicach za moim pośrednictwem w terminie 14 dni od dnia otrzymania niniejszej decyzji.

Załącznik:

- 1 x Plan sytuacyjny
- 1 x Wzór wniosku na zajęcie pasa drogowego
- 1 x Wzór wniosku na umieszczenie urządzeń infrastruktury technicznej

Otrzymują:

- 1 x Pełnomocnik:
Jan Szczepanek
ul. Flamingów 26, 43-100 Tychy
- 1 x PZD/ZPD


Miejscowość, data: _____
Podpis: _____

Chelmie Śląski 02.07.2015r.

GGIII.6220.7.2015

Pan
Jan Szczepanek
ul. Flamingów 26
43-100 Tychy

W odpowiedzi na pismo z dnia 22.06.2015r. dot. informacji o konieczności przeprowadzenia postępowania i wydania decyzji o środowiskowych uwarunkowaniach zgody na realizację przedsięwzięcia polegającego na budowie wodociągu rozdzielczego w ul. Wiosennej, oraz ulic : Zapłocie, Wieniawskiego, Romera i Skalnej w Chelmie Śląskim informuję , iż część postępowania w sprawie wydania decyzji o środowiskowych uwarunkowaniach stanowi ocena oddziaływania przedsięwzięcia na środowisko, która zgodnie z art. 59 ust.1 ustawy z dnia 3 października 2008r. o udostępnieniu informacji o środowisku i jego ochronie, udziale społeczeństwa w ochronie środowiska oraz o ocenach oddziaływania na środowisko (Dz. U. z 2013r. poz. 1235 z późniejszymi zmianami) przeprowadzana jest dla następujących planowanych przedsięwzięć mogących znacząco oddziaływać na środowisko :

- 1) planowanego przedsięwzięcia mogącego zawsze znacząco oddziaływać na środowisko,
- 2) planowanego przedsięwzięcia mogącego potencjalnie znacząco oddziaływać na środowisko, jeżeli obowiązek przeprowadzenia oceny oddziaływania przedsięwzięcia na środowisko został stwierdzony na podstawie art.63 ust.1.

Zgodnie z art.60 cytowanej wyżej ustawy Rada Ministrów , uwzględniając możliwe oddziaływanie na środowisko przedsięwzięć określa w drodze rozporządzenia :

- 1) rodzaje przedsięwzięć mogących zawsze znacząco oddziaływać na środowisko,
- 2) rodzaje przedsięwzięć mogących potencjalnie znacząco oddziaływać na środowisko,
- 3) przypadki, gdy zmiany dokonywane w obiektach są kwalifikowane jako przedsięwzięcia , o których mowa w pkt.1 i 2.

Przedsięwzięcie polegające na budowie wodociągu rozdzielczego nie jest wymienione w Rozporządzeniu Rady Ministrów z dnia 9 listopada 2010r. w sprawie przedsięwzięć mogących znacząco oddziaływać na środowisko (Dz. U. Nr 213 poz. 1397 z późniejszymi zmianami). Mając powyższe na uwadze nie należy przedsięwzięcia polegającego na budowie wodociągu ul. Wiosennej, oraz ulic Zapłocie, Wieniawskiego , Romera i Skalnej w Chelmie Śląskim traktować jako przedsięwzięcia mogącego zawsze znacząco oddziaływać na środowisko, ani jako przedsięwzięcia mogącego potencjalnie znacząco oddziaływać na środowisko, oraz jako przypadku gdy zmiany dokonywane w obiektach są kwalifikowane jako przedsięwzięcia wcześniej wymienione w związku z czym należy uznać, iż decyzja o środowiskowych uwarunkowaniach nie jest w tym przypadku wymagana.



STAROSTA BIERUŃSKO-LĘDZIŃSKI

Bernard Bednorz

Bieruń, dnia 25.02.2015 r.

G.GN.6852.17.2015

**Szanowny Pan
Jan Szczepanek
ul. Flamingów 26
43-100 Tychy**

Odpowiadając na pismo z dnia 23.02.2015 r. w sprawie wyrażenia zgody na wejście w teren na nieruchomościach stanowiących własność Skarbu Państwa, położonych w Chełmie Śląskim, oznaczonych w operacie ewidencji gruntów i budynków jako działki: 278, 760/653, 1779/656 (ulica Zapłocie), 1970/574 (ulica Wieniawskiego), 1465/127, 1466/127 (ulica Wiosenna), 1315/14 (ulica Kolberga) – informuję, iż wyrażam zgodę na wejście w teren na ww. działki w związku z przebudową sieci wodociągowej i budową kanalizacji sanitarnej pod warunkiem uzyskania zgody Wójta Gminy Chełm Śląski.

Po zakończeniu prac teren należy uporządkować w przeciwnym przypadku zostanie ustalone stosowne odszkodowanie.

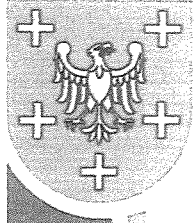
Z poważaniem

STAROSTA BIERUŃSKO-LĘDZIŃSKI

Bernard Bednorz

Bieruń, dnia 10.03.2015 r.

G.GN.6852.25.2015



**Szanowny Pan
Jan Szczepanek
ul. Flamingów 26
43-100 Tychy**

Odpowiadając na pismo z dnia 09.03.2015 r. w sprawie wyrażenia zgody na wejście w teren na nieruchomościach stanowiących własność Skarbu Państwa, położonych w Chełmie Śląskim, oznaczonych w operacie ewidencji gruntów i budynków jako działki: 863/477 (ulica Skalna), 219, 790/727 (ulica Wiosenna), 759/241 (ulica Romera) – informuję, iż wyrażam zgodę na wejście w teren na ww. działki w związku z budową sieci wodociągowej wraz z przyłączami pod warunkiem uzyskania zgody Wójta Gminy Chełm Śląski.

- odnośnie działek 374, 375 (ulica Romera) informuję, iż wyrażam zgodę.

Po zakończeniu prac teren należy uporządkować w przeciwnym przypadku zostanie ustalone stosowne odszkodowanie.

Z poważaniem

Chełm Śląski, dnia 27.02.2015 r.

GG.I.6853.2.10.2015

Jan Szczepanek
ul. Flamingów 26
43-100 Tychy

Dotyczy: przebudowy wodociągu wraz z przyłączami w ul. Wiosennej
w Chełmie Śląskim.

Wyrażam wstępną zgodę, do celów projektowych, na wejście w pas drogowy ul. Wiosennej dz. nr: 207,211,1465/127,1466/127 w Chełmie Śląskim, w celu wykonania przebudowy wodociągu wraz z przyłączami wody.

Przebieg zgodnie z załącznikiem nr 1 do niniejszego pisma.

Wodociąg zaprojektować i wykonać poza jezdnią asfaltową, przejścia pod drogą w rurze ochronnej metodą bezwykopową.

Wodociąg i przyłącza zaprojektować i wykonać zgodnie z warunkami wydanymi przez Gminną Spółkę Komunalną Sp. z o.o ul. Techników 25, 41-403 Chełm Śląski i aktualnie obowiązującymi przepisami o drogach publicznych.

Przed przystąpieniem do robót należy wystąpić do tutejszego urzędu o Decyzję na zajęcie pasa drogowego na czas robót i umieszczenie w pasie drogowym urządzeń infrastruktury technicznej niezwiązanych z potrzebami zarządzania drogami lub potrzebami ruchu drogowego.

Roboty można wykonywać tylko pod bezpośrednim nadzorem uprawnionego pracownika Gminnej Spółki Komunalnej.

Województwo Śląskie
Urząd Marszałkowski
ul. Wolności 1
40-001 Katowice

Chełm Śląski, dnia 17.03.2015 r.

GG.I.6853.2.12.2015

Jan Szczepanek
ul. Flamingów 26
43-100 Tychy

Dotyczy: przebudowy sieci wodociągowej wraz z przyłączami w ul. Wiosennej w Chełmie Śląskim.

Wyrażam wstępną zgodę, do celów projektowych, na wejście w pas drogowy ul. Wiosennej dz. nr: 207,208,219,649,790/727 w Chełmie Śląskim, w celu wykonania przebudowy wodociągu wraz z przyłączami wody.

Przebieg zgodnie z załącznikiem nr 1 do niniejszego pisma.

Wodociąg zaprojektować i wykonać poza jezdnią asfaltową, przejścia pod jezdnią asfaltową w rurze ochronnej metodą bezwykopową (dotyczy przyłączy i sieci na odcinku od ul. Szkolnej do końca opracowania). W przypadku kolizji z odwodnieniem liniowym – korytka betonowe, Inwestor odbuduje je na koszt własny.

Wodociąg i przyłącza zaprojektować i wykonać zgodnie z warunkami wydanymi przez Gminną Spółkę Komunalną Sp. z o.o ul. Techników 25, 41-403 Chełm Śląski i aktualnie obowiązującymi przepisami o drogach publicznych.

Przed przystąpieniem do robót należy wystąpić do tutejszego urzędu o Decyzję na zajęcie pasa drogowego na czas robót i umieszczenie w pasie drogowym urządzeń infrastruktury technicznej niezwiązanych z potrzebami zarządzania drogami lub potrzebami ruchu drogowego.

Roboty można wykonywać tylko pod bezpośrednim nadzorem uprawnionego pracownika Gminnej Spółki Komunalnej.

**WOJEWÓDZKI URZĄD
GMINY**
Chełm Śląski


mgr inż. Stanisław Jagoda

Chełm Śląski, dnia 17.04.2015 r.

GG.I.6853.2.12.2015

Jan Szczepanek
ul. Flamingów 26
43-100 Tychy

Dotyczy: przebudowy sieci wodociągowej wraz z przyłączami w ul. Wiosennej
w Chełmie Śląskim.

Wyrażam wstępną zgodę, do celów projektowych, na wejście w pas drogowy ul. Wiosennej dz. nr: 1356/646 w Chełmie Śląskim, w celu wykonania przebudowy wodociągu wraz z przyłączami wody.

Przebieg zgodnie z załącznikiem nr 1 do niniejszego pisma.

Wodociąg zaprojektować i wykonać poza jezdnią asfaltową, przejścia pod jezdnią asfaltową w rurze ochronnej metodą bezwykopową (dotyczy przyłączy i sieci na odcinku od ul. Szkolnej do końca opracowania). W przypadku kolizji z odwodnieniem liniowym – korytka betonowe, Inwestor odbuduje je na koszt własny.

Wodociąg i przyłącza zaprojektować i wykonać zgodnie z warunkami wydanymi przez Gminną Spółkę Komunalną Sp. z o.o ul. Techników 25, 41-403 Chełm Śląski i aktualnie obowiązującymi przepisami o drogach publicznych.

Przed przystąpieniem do robót należy wystąpić do tutejszego urzędu o Decyzję na zajęcie pasa drogowego na czas robót i umieszczenie w pasie drogowym urządzeń infrastruktury technicznej niezwiązanych z potrzebami zarządzania drogami lub potrzebami ruchu drogowego.

Roboty można wykonywać tylko pod bezpośrednim nadzorem uprawnionego pracownika Gminnej Spółki Komunalnej.

URZĄD GMINY
Chełm Śląski

mgr inż. ... Ingoda

POSTANOWIENIE

Na podstawie art. 53 ust. 4 pkt 6 i ust. 5 ustawy z dnia 27 marca 2003 r. o planowaniu i zagospodarowaniu przestrzennym (Dz. U. z 2015 r., poz. 199), ustawy z dnia 3 lutego 1995 r. o ochronie gruntów rolnych i leśnych (Dz. U. z 2013 r., poz. 1205 z późn. zm.) oraz art. 106 ustawy z dnia 14 czerwca 1960 r. Kodeks postępowania administracyjnego (Dz. U. z 2013 r., poz. 267 z późn. zm.), w wyniku rozważenia pisma Wójta Gminy Chełm Śląski z 18 maja 2015 r. znak GG-IV.6733.12.2015 w sprawie uzgodnienia decyzji o ustaleniu lokalizacji inwestycji celu publicznego,

Starosta Bieruńsko-Lędziński**uzgadnia**

decyzję o ustaleniu lokalizacji inwestycji celu publicznego dla inwestycji pn. „Budowa (modernizacja) sieci wodociągowej wraz z przyłączami w ul. Wiosennej w Chełmie Śląskim”, w części dotyczącej gruntów rolnych na działkach nr: 733, 1517/45 i 1262/192 położonych w rejonie ul. Wiosennej w Chełmie Śląskim.

Uzasadnienie

Wójt Gminy Chełm Śląski pismem z 18 maja 2015 r. znak GG-IV.6733.12.2015 zwrócił się o uzgodnienie decyzji o ustaleniu lokalizacji inwestycji celu publicznego dla inwestycji pn. „Budowa (modernizacja) sieci wodociągowej wraz z przyłączami w ul. Wiosennej w Chełmie Śląskim”, zlokalizowanej na działkach nr: 207, 208, 649, 1356/646, 733, 734, 83, 82, 2319/48, 1517/45, 1291/35, 1294/36, 1340/32, 1227/22, 2115/14, 2116/14, 2118/14, 1303/200, 1262/192 i 1259/192 położonych w Chełmie Śląskim.

Działki nr: 733, 1517/45 i 1262/192 stanowią użytki rolne: RIVb i B-RIVb oraz użytek gruntowy B.

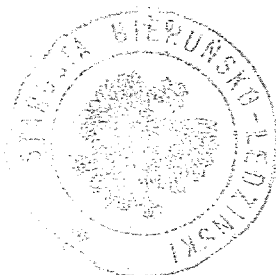
Zgodnie z art. 4 pkt 11 ustawy o ochronie gruntów rolnych i leśnych przez wyłączenie gruntów z produkcji rolnej rozumie się rozpoczęcie innego niż rolnicze lub leśne użytkowanie gruntów. Budowa sieci wodociągowej wraz z przyłączami nie spowoduje trwałej zmiany sposobu użytkowania gruntów. Grunty te pozostaną gruntami rolnym w rozumieniu przepisów ustawy o ochronie gruntów rolnych i leśnych.

Pozostałe wymienione w piśmie Wójta Gminy Chełm Śląski działki stanowią użytki gruntowe B i dr, zatem nie podlegają one ochronie określonej przepisami ustawy o ochronie gruntów rolnych i leśnych.

W związku z powyższym decyzja o ustaleniu lokalizacji inwestycji celu publicznego dla przedmiotowej inwestycji została uzgodniona w części dotyczącej gruntów rolnych znajdujących się na działkach nr: 733, 1517/45 i 1262/192 położonych w gminie Chełm Śląski.

Pouczenie

Na postanowienie służy Stronie zażalenie do Samorządowego Kolegium Odwoławczego za pośrednictwem Starosty Bieruńsko-Lędzińskiego w terminie siedmiu dni od dnia doręczenia postanowienia Stronie.



POSTANOWIENIE NR 698/2015

Na podstawie art. 106 ustawy z dnia 14 czerwca 1960r. Kodeks postępowania administracyjnego (tekst jednolity — Dz.U. Nr 98 z 2000r. poz. 1071 z późniejszymi zmianami), art. 53 ust. 4 i ust. 5 ustawy z dnia 27 marca 2003 r. o planowaniu i zagospodarowaniu przestrzennym (Dz. U. z 2012 r. poz. 647 z późniejszymi zmianami) w związku z art. 75 ustawy z dnia 18 lipca 2001 r. — Prawo wodne (Dz.U.z 2015r. poz. 469 - tekst jednolity).

UZGADNIAM

wnioskowaną lokalizację inwestycji celu publicznego p.n. „Budowa (modernizacja) sieci wodociągowej wraz z przyłączami w ul. Wiosennej w Chelmie Śląskim”. Inwestycja zlokalizowana na działkach nr 207, 208, 649, 1356/646; 733; 734; 83; 82; 2319/48; 1517/45; 1291/35; 1294/36; 1340/32; 1227/22; 2115/14; 2116/14; 2118/14; 1303/200; 1262/192; 1259/192. w zakresie melioracji wodnych bez uwag.

UZASADNIENIE

Zgodnie z art. 50 ust. 1, ustawy z dnia 27 marca 2003 r. o planowaniu i zagospodarowaniu przestrzennym w przypadku braku miejscowego planu zagospodarowania przestrzennego inwestycja celu publicznego jest lokalizowana w drodze decyzji o ustaleniu lokalizacji inwestycji celu publicznego. W art. 53 ust. 4 pkt 6 w związku z art. 51 ust. 1 tejże ustawy stanowi, że decyzje te wydaje się po uzgodnieniu z organem właściwym w sprawach melioracji wodnych. Zgodnie z art. 75 cytowanej wyżej ustawy — Prawo wodne właściwość ta należy do marszałka województwa.

Niniejsze uzgodnienie wydaje się na wniosek Wójta Gminy Chelmu Śląski, złożony pismem z dnia 18 maja 2015r. (data wpływu: 25.05.2015r.) znak: GG-IV.6733.12.2015 w związku z prowadzonym postępowaniem w sprawie wydania decyzji o ustaleniu lokalizacji inwestycji celu publicznego p.n. „Budowa (modernizacja) sieci wodociągowej wraz z przyłączami w ul. Wiosennej w Chelmie Śląskim”. Inwestycja zlokalizowana na działkach nr 207, 208, 649, 1356/646; 733; 734; 83; 82; 2319/48; 1517/45; 1291/35; 1294/36; 1340/32; 1227/22; 2115/14; 2116/14; 2118/14; 1303/200; 1262/192; 1259/192.

Po przeanalizowaniu wniosku o wydanie decyzji o warunkach zabudowy, złożonego w Urzędzie Gminy Chelmu Śląski przez Gminną Spółkę Komunalną sp. z o.o., reprezentowaną przez pełnomocnika Pana Jana Szczepanka, przedmiotowe przedsięwzięcie uzgodniono w zakresie melioracji wodnych pozytywnie bez uwag.

POUCZENIE

Od niniejszego postanowienia służy stronie prawo wniesienia zażalenia do Samorządowego Kolegium Odwoławczego w Katowicach za pośrednictwem Marszałka Województwa Śląskiego w terminie 7 dni od daty jego otrzymania.

Otrzymują:

1. Wójt Gminy Chelmu Śląski
41-403 Chelmu Śląski, ul. Konarskiego 2
2. Gminna Spółka Komunalna sp. z o.o.
ul. Techników 25, 41-403 Chelmu Śląski
3. P. Jan Szczepanek,
ul. Flamingów 26, 43-100 Tychy
4. DZ a/a

KAT.5140.151.2015
L.dz. ~~1859~~1/07/2015/Pa

Katowice, dnia 1 lipca 2015 r.

POSTANOWIENIE

Na podstawie art. 53 ust. 4 pkt 4 ustawy z dnia 27 marca 2003 r. o planowaniu i zagospodarowaniu przestrzennym (Dz. U. z 2015 r., poz. 199) oraz art. 106 ustawy z dnia 14 czerwca 1960 r. Kodeks postępowania administracyjnego (Dz. U. z 2013 r., poz. 267 ze zm.), po rozpatrzeniu wniosku Wójta Gminy Chełm Śląski z dnia 18.05.2015 r., l.dz. GG-IV.6733.12.2015 (data wpływu 1.07.2015 r.), w sprawie ustalenia lokalizacji inwestycji celu publicznego pn.:

„Budowa (modernizacja) sieci wodociągowej wraz z przyłączami”,

na działkach nr 207, 208, 649, 1356/646, 733, 734, 83, 82, 2319/48, 1517/45, 1291/35, 1294/36, 1340/32, 1227/22, 2115/14, 2116/14, 2118/14, 1303/200, 1262/192 i 1259/192, położonych przy ul. Wiosennej w Chełmie Śląskim, jak wskazano na załączniku mapowym, w granicach terenu górniczego „Łędziny I” KW S.A. Oddział KWK „Ziemowit” w Łędzinach, w związku z wnioskiem Gminnej Spółki Komunalnej Sp. z o.o., reprezentowanej przez Jana Szczepanek,

u z g a d n i a m

warunki zabudowy i zagospodarowania terenu przy uwzględnieniu możliwości wystąpienia następujących czynników górniczego-geologicznych w przedmiotowym rejonie:

- trzecia kategoria deformacji terenu górniczego,
- wstrząsy górotworu spowodowane działalnością górnictwem mogą generować drgania gruntu o przyspieszeniu do 1200 mm/s^2 i nie przekroczyć granicy III stopnia intensywności drgań wg skali GSI-GZW.

Na postanowienie służy inwestorowi zażalenie do Prezesa Wyższego Urzędu Górniczego w Katowicach, za pośrednictwem Dyrektora Okręgowego Urzędu Górniczego w Katowicach, w terminie 7 dni od dnia jego doręczenia.

U z a s a d n i e n i e

Rozpoznanie sytuacji geologiczno-górnicznej, dokonane na podstawie danych zawartych w opinii KW S.A. Oddział KWK „Ziemowit” w Łędzinach nr 152/2015 z dnia 12.06.2015 r. oraz w piśmie KW S.A. Oddział KWK „Piaś” w Bieruniu, l. dz. D/DT/TMG/MGK/62/KB/306/2015 z dnia 24.06.2015 r. (data wpływu opinii i pisma 1.07.2015 r.) wykazało, że w rejonie przedmiotowego terenu projektowana eksploatacja górnictwa może wywołać ruchy górotworu w okresie ważności

koncesji, które stanowią mogą zagrożenie dla bezpieczeństwa lub ciągłości użytkowania obiektów, jeżeli w fazie projektowania i realizacji nie zostaną uwzględnione wyżej wymienione czynniki.

Z powyższych względów, zajęcie stanowiska jak w sentencji postanowienia jest uzasadnione.

Załączniki:

4 egz. map



Otrzymują:

1. Adresat
2. OUG a/a

Do wiadomości:

1. KW S.A. Oddział KWK „Ziemowit” w Lędzinach
2. KW S.A. Oddział KWK „Piast” w Bieruniu
3. Gminna Spółka Komunalna Sp. z o.o., ul. Techników 25, 41-403 Chełm Śląski
4. Jan Szczepanek, ul. Flamingów 26, 43-100 Tychy



Polska Spółka Gazownictwa sp. z o.o.
Oddział w Zabrze
ul. Szczęść Boże 11, 41-800 Zabrze
tel. 32 398 50 00, faks 32 271 78 01

Rejon Dystrybucji Gazu w Tychach
ul. Barbary 25, 43-100 Tychy
tel. 32 227 31 24, tel/faks 32 227 41 14
rg.tychy@zabrze.psgaz.pl

Jan Szczepanek
ul. Flamingów 26
43-100 Tychy

Wasz znak:
Nasz znak: W129/240.06/160004582/15

Tychy, 2015-07-02

dot.: uzgodnienia lokalizacji projektowanej sieci wodociągowej na odcinku przy ul. Wiosennej i Letniej w Chelmie Śląskim.

W odpowiedzi na Państwa pismo przesyłamy plan sytuacyjny z naniesioną siecią gazową niskiego ciśnienia. W zaznaczonym zakresie nie posiadamy sieci gazowej podwyższonego średniego ciśnienia i wysokiego ciśnienia obsługiwanej przez PSG sp. z o. o. Oddział w Zabrze Dział Zarządzania Majątkiem Sieciowym – Sekcją Ewidencji Majątku i Uzgodnień.

Uzgadnia się projektowaną sieć wodociągową z uwagami:

- Przy pracach projektowych oraz pracach ziemnych w obrębie sieci gazowej należy uwzględnić odległości pionowe i poziome zgodnie z Rozporządzeniem Ministra Gospodarki z dnia 26 kwietnia 2013r w sprawie warunków technicznych, jakim powinny odpowiadać sieci gazowe /Dz. U. 2013 poz. 640/.
- w związku ze znacznym zbliżeniem do sieci gazowej projektowanego wodociągu w rejonie skrzyżowania ul. Letniej z ul. Wiosenną przed przystąpieniem do budowy należy wykonać wykopy kontrolne w obecności pracownika RDG w Tychach, w celu dokładnej lokalizacji gazociągu i usytuowania projektowanego wodociągu w odległości zgodnej z obowiązującymi normami.

Każdą zmianę w stosunku do w/w przepisów należy indywidualnie uzgadniać z Działem Technicznym Rejonu Dystrybucji Gazu w Tychach.

W przypadku prowadzenia robót w pobliżu naszych urządzeń inwestor winien skontaktować się z Rejonem Dystrybucji Gazu w Tychach, ul. Barbary 25 celem ustalenia nadzoru nad w/w robotami. Nadzór wykonujemy odpłatnie, na który inwestor powinien przesłać zlecenie z podanymi warunkami płatności, podając datę i znak uzgodnienia.

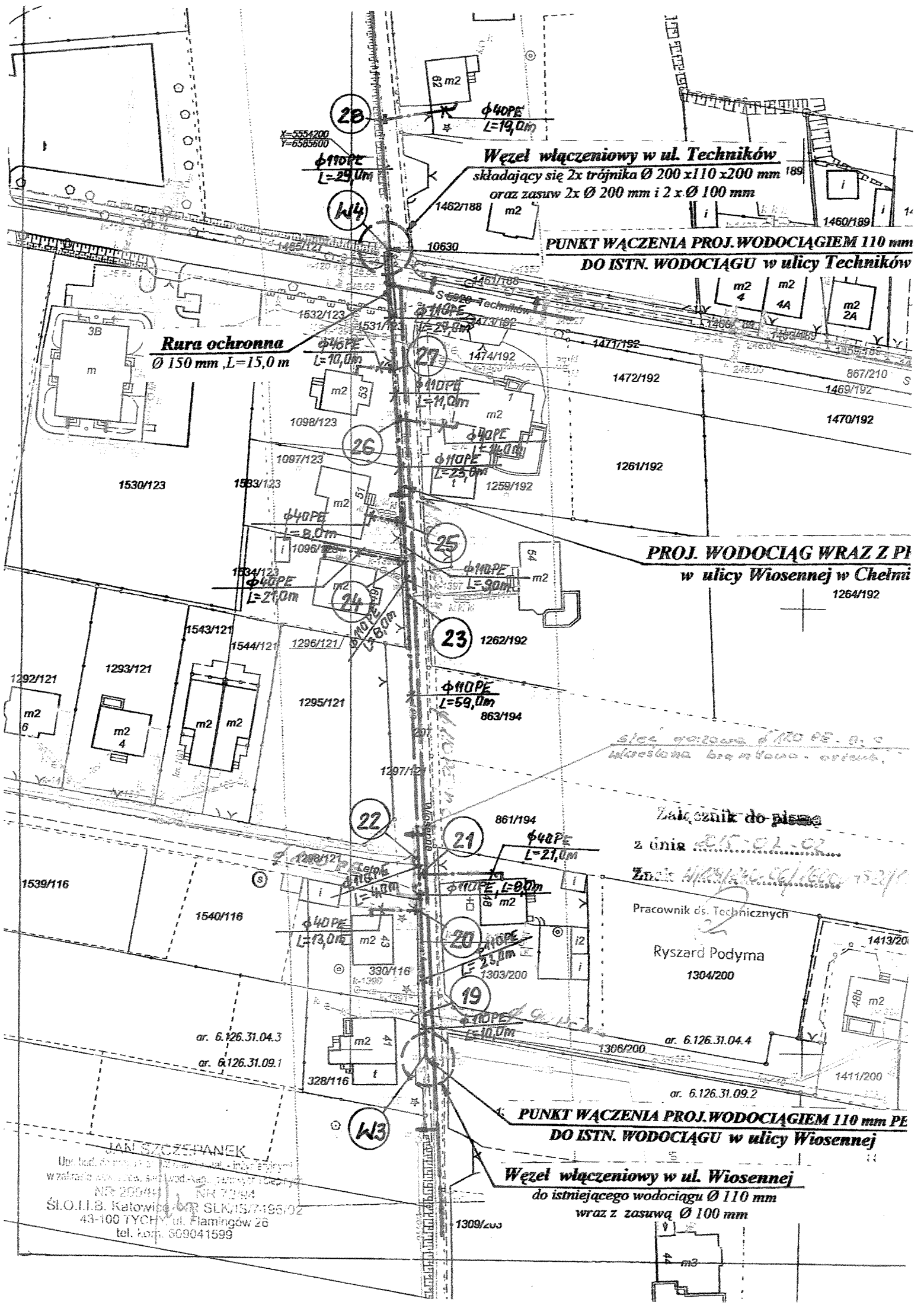
Uzgodnienie ważne jest na okres 2 lat licząc od daty wystawienia niniejszego pisma.

UWAGA:

Niniejsze uzgodnienie rozpatrzono w zakresie sieci rozdzielczej. W zakresie uzgodnienia sieci przesyłowej sprawę należy dodatkowo uzgodnić u Operatora Gazociągów Przesyłowych Gaz-System S.A. Oddział w Świerklanach, ul. Wodzisławska 54, 44-266 Świerklany.

Załącznik: 1 egz. mapy
Kopia: K-10
symbol usługi: 5.3.1.1
Fakturę VAT za uzgodnienie przesyłamy w terminie późniejszym
Sporządził: Arkadiusz Jasiak

KIEROWNIK
Rejon Dystrybucji Gazu
w Tychach
Adam Grzegorz



X=5554200
Y=6585600

28

$\phi 110PE$
L=24,0m

$\phi 40PE$
L=19,0m

Węzeł włączeniowy w ul. Techników
składający się 2x trójnika $\phi 200 \times 110 \times 200$ mm
oraz zasuw 2x $\phi 200$ mm i 2 x $\phi 100$ mm

PUNKT WĄCZENIA PROJ. WODOCIĄGIEM 110 mm
DO ISTN. WODOCIĄGU w ulicy Techników

Rura ochronna
 $\phi 150$ mm, L=15,0 m

27

$\phi 110PE$
L=14,0m

$\phi 40PE$
L=10,0m

$\phi 110PE$
L=25,0m

PROJ. WODOCIĄG WRAZ Z PI
w ulicy Wiosennej w Chełmi

25

$\phi 110PE$
L=30,0m

23

$\phi 110PE$
L=59,0m

Załącznik do pisma
z dnia 2015-01-02

Znaczenie: 41/2015-01-02/1600-152/16

Pracownik ds. Technicznych
Ryszard Podyma
1304/200

21

$\phi 40PE$
L=21,0m

$\phi 110PE$, L=0,0m

$\phi 110PE$
L=23,0m

19

$\phi 110PE$
L=10,0m

PUNKT WĄCZENIA PROJ. WODOCIĄGIEM 110 mm PE
DO ISTN. WODOCIĄGU w ulicy Wiosennej

Węzeł włączeniowy w ul. Wiosennej
do istniejącego wodociągu $\phi 110$ mm
wraz z zasuwą $\phi 100$ mm

JAN SZCZEPANIEK
Upr. bud. 6100/13/14/15/16/17/18/19/20/21/22/23/24/25/26/27/28/29/30/31/32/33/34/35/36/37/38/39/40/41/42/43/44/45/46/47/48/49/50/51/52/53/54/55/56/57/58/59/60/61/62/63/64/65/66/67/68/69/70/71/72/73/74/75/76/77/78/79/80/81/82/83/84/85/86/87/88/89/90/91/92/93/94/95/96/97/98/99/100
wzr. 2009/44, 2010/10, 2011/10, 2012/10, 2013/10, 2014/10, 2015/10, 2016/10, 2017/10, 2018/10, 2019/10, 2020/10, 2021/10, 2022/10, 2023/10, 2024/10, 2025/10, 2026/10, 2027/10, 2028/10, 2029/10, 2030/10, 2031/10, 2032/10, 2033/10, 2034/10, 2035/10, 2036/10, 2037/10, 2038/10, 2039/10, 2040/10, 2041/10, 2042/10, 2043/10, 2044/10, 2045/10, 2046/10, 2047/10, 2048/10, 2049/10, 2050/10, 2051/10, 2052/10, 2053/10, 2054/10, 2055/10, 2056/10, 2057/10, 2058/10, 2059/10, 2060/10, 2061/10, 2062/10, 2063/10, 2064/10, 2065/10, 2066/10, 2067/10, 2068/10, 2069/10, 2070/10, 2071/10, 2072/10, 2073/10, 2074/10, 2075/10, 2076/10, 2077/10, 2078/10, 2079/10, 2080/10, 2081/10, 2082/10, 2083/10, 2084/10, 2085/10, 2086/10, 2087/10, 2088/10, 2089/10, 2090/10, 2091/10, 2092/10, 2093/10, 2094/10, 2095/10, 2096/10, 2097/10, 2098/10, 2099/10, 2100/10
S.L.O.I.I.B. Katowice, ul. SŁK/15/7/195/02
43-100 TYCHY, ul. Flamingów 26
tel. kom. 609041599

1309/zus

II. CZĘŚĆ RYSUNKOWA

Projekt zagospodarowania terenu nr 1
Nr rys. **PW-3**

Projekt zagospodarowania terenu nr 3
Nr rys. **PW-4A**

Projekt zagospodarowania terenu nr 2
Nr rys. **PW-4**

JAN SZCZEPANEK

Upr. bud. nr 299/81, 72/94

PROJEKTOWO – WYKONAWCZE

Zewn. Sieci wod. – kan., gazowych i ciepłych

43-100 Tychy

ul. Flamingów 26

tel. 609041599

OBIEKT: **BUDOWA (MODERNIZACJA) WODOCIĄGU
WRAZ Z PRZYŁĄCZAMI w ul. Wiosenna w Chełmie Śl.**

FAZA:

P. B. –Wyk.

MIEJSCOWOŚĆ:

CHEŁM ŚLĄSKI

BRANŻA:

SANITARNA

NAZWA RYS.:

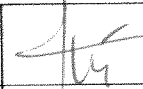
UKŁAD SEKCJI MAP

SKALA:

—

Projektował:

Jan Szczepanek
Upr. bud. nr. 72/94, 299/81
Nr SLK/IS/7496/02



RYS. NR

PW-2

Sprawdził:

mgr inż. Jacek Kutniowski
Upr. bud. nr. 498/92
Nr SLK/IS/7781/02

data: **sierpień
2015 rok**

Zasuwa kołnierzowa typu E

Zasuwa Hawle typu E ma prostą konstrukcję, złożoną z niewielu części.

Możliwa jest wymiana klina i pokrywy między różnymi zasuwami typu E i Combi.

System uszczelniania: Profile gumowe klina przy zamykaniu osadzają się w korpusie „bez tarcia”. Nie zachodzi ścieranie, przez co element uszczelniający nie zużywa się.

Wykonanie standardowe:

owiercenie zgodnie z EN 1092-2
- PN 10 standard
EN 1092-2 - PN 16 prosimy podać przy zamówieniu bez kółka ręcznego i obudowy

Wykonanie specjalne: na zapytanie!

Odpowiadające wyposażenie:

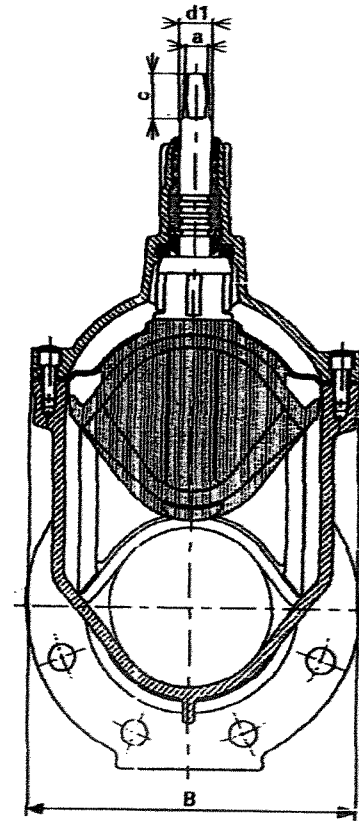
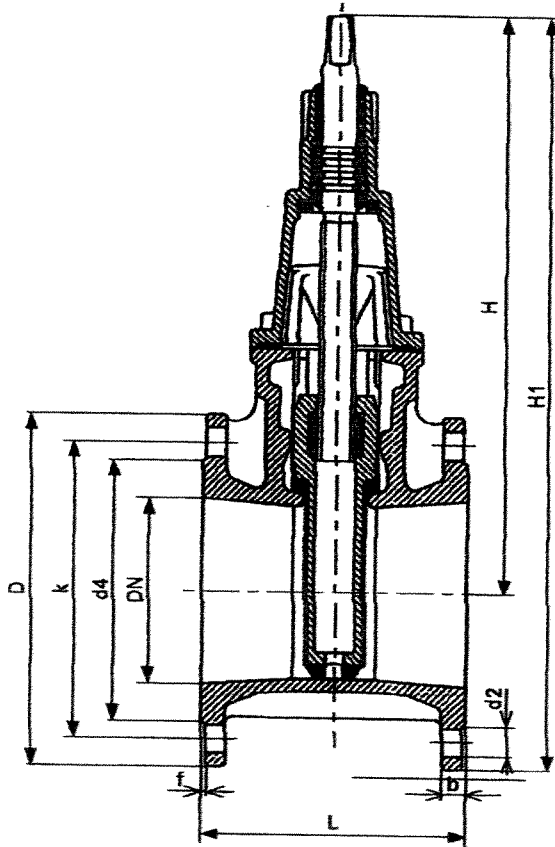
Kółko ręczne: nr 7800

Obudowy: sztywne nr 9000
teleskopowa nr 9500

Przy zamówieniu należy podać DN zasuwę i głębokość zabudowy RD

Skrzynki uliczne: sztywne nr 1750
teleskopowa nr 2050

Płyty podkładowe: nr 3481 lub nr 3483



DN	PN	Kołnierz					Śruby			Wrzeciono			Zasuwa					Masa kg	
		D	b	k	d4	f	Ilość	Gwint	d2	a	c	d1	H	H1	L		B	krótka	długa
50	10	165	19	125	98	3	4	M 16	19	14,8	30	22	237	320	150	250	118	10,5	11,5
	16																		
65	10	185	19	145	118	3	4	M 16	19	16,3	31	22	255	347	170	270	144	13,5	14,5
	16																		
80	10	200	19	160	133	3	8	M 16	19	17,3	35	25	288	388	180	280	160	16,5	18,0
	16																		
100	10	220	19	180	153	3	8	M 16	19	19,3	38	25	334	444	190	300	188	21,0	24,0
	16																		
125	10	250	19	210	183	3	8	M 16	19	19,3	38	26	403	528	200	325	240	28,5	32,5
	16																		
150	10	285	19	240	209	3	8	M 20	23	19,3	38	26	465	608	210	350	280	37,0	41,0
	16																		
200	10	340	20	295	264	3	8	M 20	23	24,3	48	32	551	721	230	400	348	61,0	75,0
	16																		

JAN SZCZEPANEK

Upr. bud. do proj. i wyk. robót instal. inżynierskimi

w zakresie sieci wod.-kan. i gazowych i ciepł. i chł.

W odniesieniu do ilustracji, danych technicznych, w zastrzeżeniu sobie prawo wnoszenia zmian, wylicz.

43-100 170 000 ul. Flemingów 25
tel. kom. 609041599

OBIEKT: BUDOWA (modernizacja) WODOCIĄGU
WRAZ Z PRZYŁĄCZAMI - ul. Wiosenna w Chelmie Śląskim

NAZWA RYS.:

Zasuwa kołnierzowa Ø50 - 200 mm

FAZA:
P. B. - Wyk.

RYS. NR

PW-7

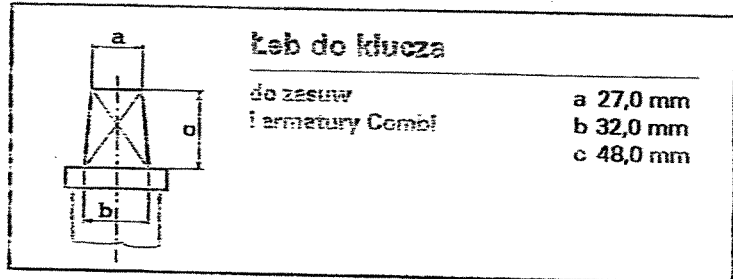
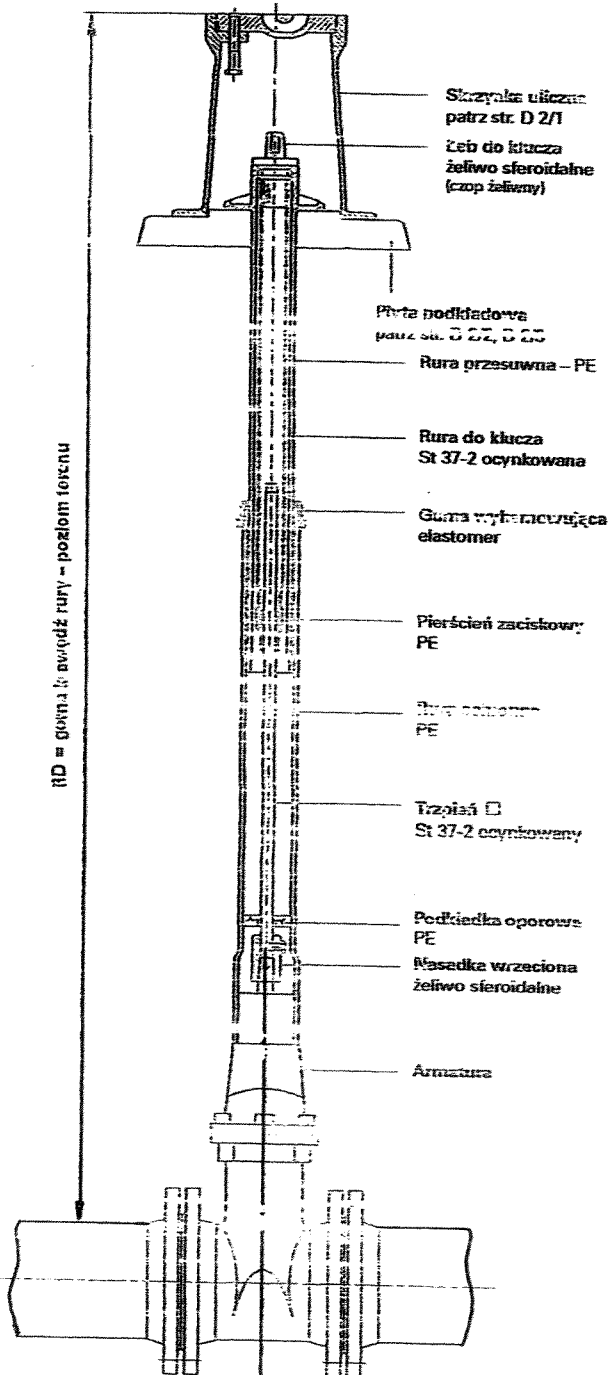
data: sierpień
2015 rok

Obudowy typu E

sztywne
lub teleskopowe

Obudowa teleskopowa umożliwia dokładne zrównanie obudowy z poziomem ulicy dzięki rozsuwaniu lub wsuwaniu rur teleskopowych i trzpienia.

Wszystkie pionowe naciski przejmuje konstrukcja teleskopu, przez co unika się uszkodzeń rury i armatury.



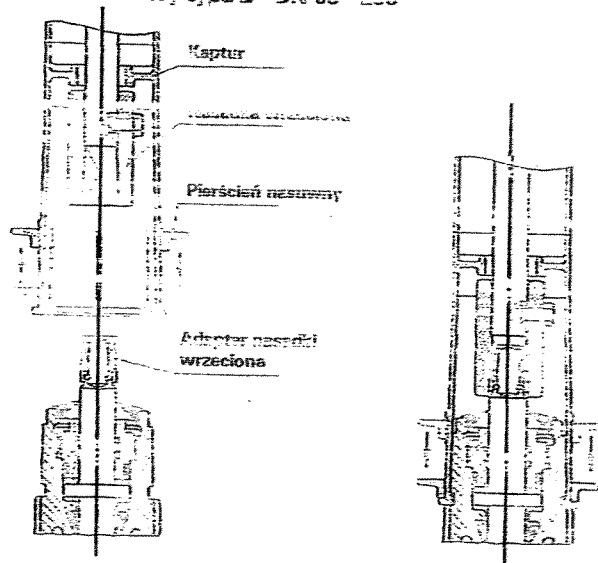
Masa obudów do zasuw typu E i armatury Combi typu E DN 60 - 200

DN	Masa kg dla nr kat.						
	9830E	9835E	9836E	9810E	9820E	9500E	9510E
50-100	3,45	4,45	5,40	7,45	9,50	6,75	9,40
125-150	2,90	3,90	4,90	6,90	8,90	6,25	8,90
200	2,70	3,70	4,70	6,70	8,70	6,10	8,60

Masa obudów do zasuw typu E DN 250 - 300

DN	Masa kg dla nr kat.						
	9823	9828	9833	9818	9828	9503	9518
250	2,20	4,20	5,15	9,15	12,20	7,20	11,10
300	2,90	4,40	5,85	8,20	12,00	5,85	10,70
350		4,00	5,50	8,45	11,60	6,60	10,30
400-500		3,55	5,00	8,00	11,00	6,25	9,80
500-600				7,40	9,70		8,70

Rys.: montaż obudowy typu E DN 60 - 200



D 1/4

JAN SZCZEPANEK
W odniesieniu do ilustracji, danych technicznych, w zastrzegamy sobie prawo wnoszenia zmian, wynika

NR 299/81 NR 73/94
SŁO.I.I.B. Katowice N.D.S. K.O.S. 7495 02
43-100 TYCHY, ul. Flamingów 28
tel. kom: 603041599

OBIEKT: BUDOWA (modernizacja) WODOCIĄGU
WRAZ Z PRZYŁĄCZAMI - ul. Wiosenna w Chelmie Śląskim

NAZWA RYS.:

Obudowa do zasuw - typowa

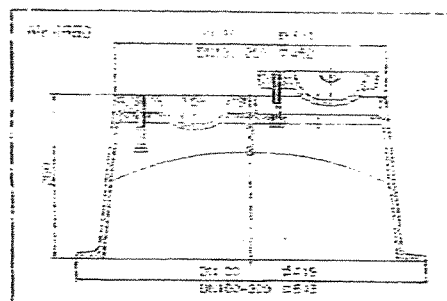
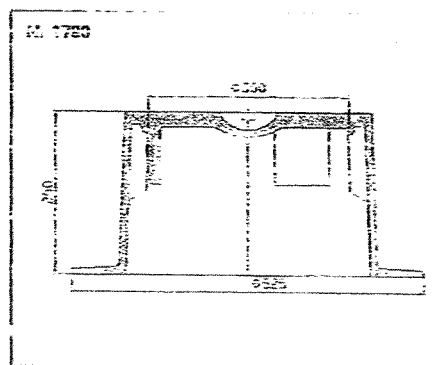
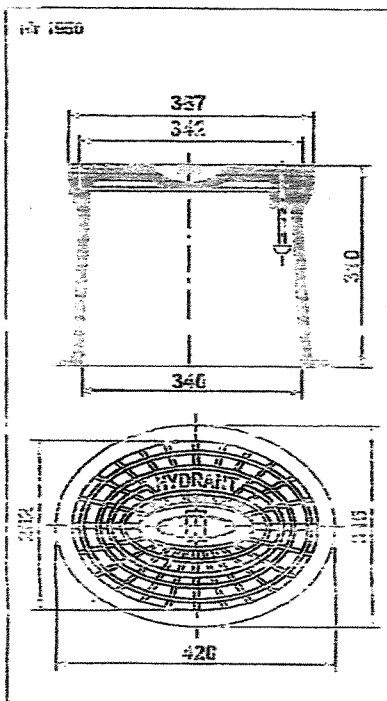
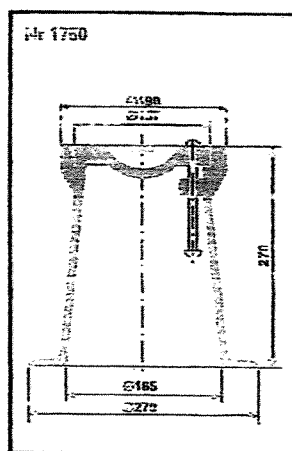
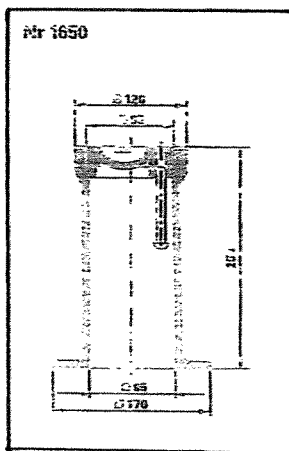
FAZA:
P. B. - Wyk.

RYS. NR

PW-8

data: sierpień
2015 rok

Model do:	Nr kat.	Wykonanie	Materiał	Masa w kg	
Armatury do przyłączy domowych	1650	DIN 4057/38	żeliwo szare, bituminizowane	5,7	●
Zasuw i Combi-T	1750	DIN 4056/38	żeliwo szare, bituminizowane	12,0	●
Hydrantów podziemnych	1950	DIN 4055/38	żeliwo szare, bituminizowane	29,1	●
Zespołu napowietrzająco- odpowietrzającego	1790		żeliwo szare, bituminizowane	41,5	●
Combi-III i Combi-IV	4550	DN 80	żeliwo sferoidalne, bituminizowane	34,0	●
	4550	DN 100-200	żeliwo sferoidalne, bituminizowane	54,5	●



JAN SZCZEPANEK
 Upr. bud. do prac w zakresie instalacji - przyłączeniowych
 w zakresie woj. kat. - zgodnie z przepisami o dop. 1, 2
 Nr 299/ST, NR 72/04
 SŁO.I.I.B. Katowice, NR SLK/IS:7498/05
 43-100 TYCHY, ul. Flamingów 23
 tel. kom. 809041599

4.2007

Fabryka Armatury Hawle Spółka
 62-028 Koziegłowy telefon:
 ul. Piaskowa 9 fax: (06)
 www.hawle.pl e-mail: i

OBIEKT: BUDOWA (modernizacja) WODOCIĄGU
 WRAZ Z PRZYŁĄCZAMI - ul. Wiosenna w Chelmie Śląskim

NAZWA RYS.:

Skrzynka uliczna - typowa

FAZA:
P. B. - Wyk.

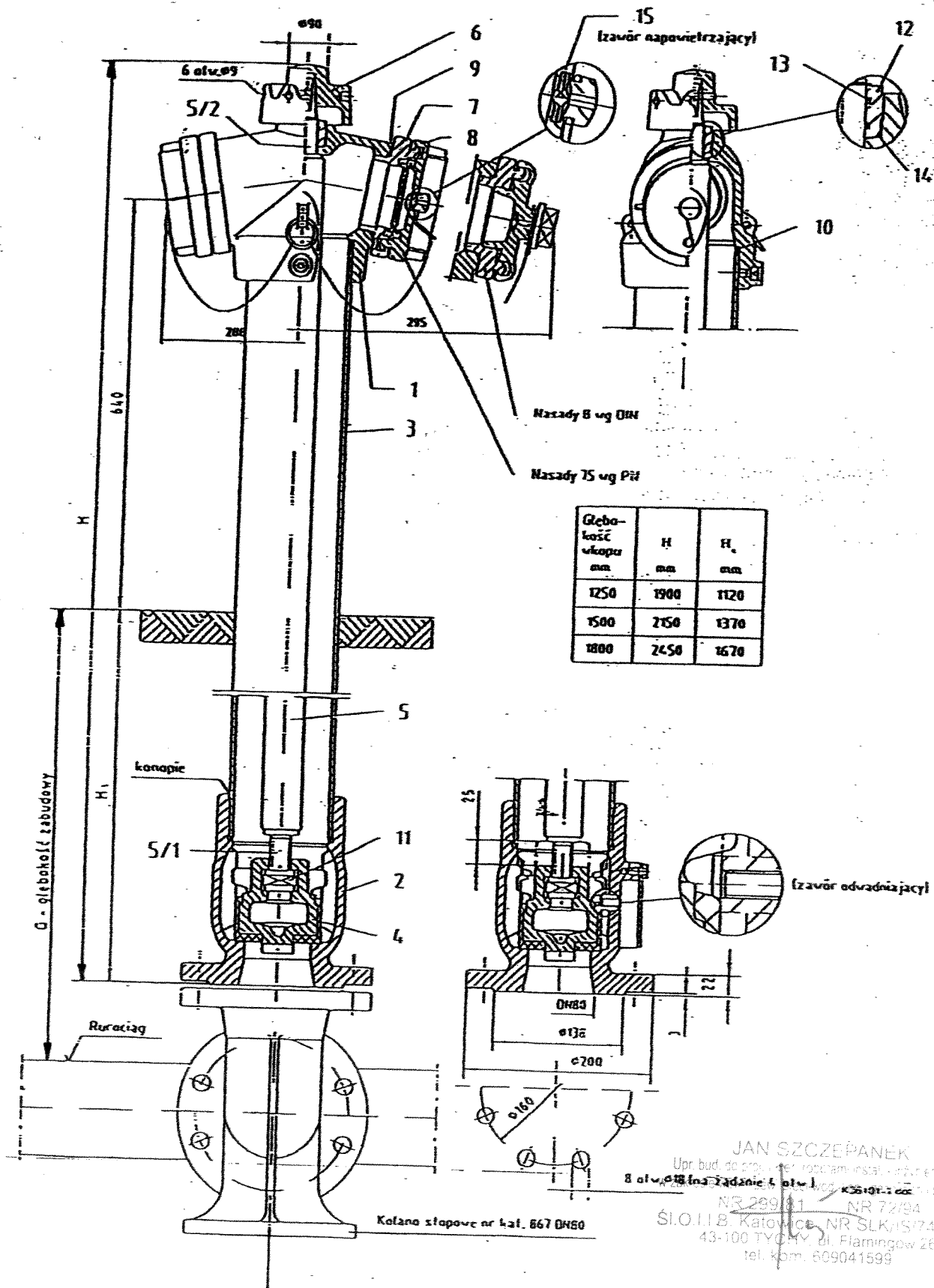
RYS. NR
PW-9

data: sierpień
 2015 rok

HYDRANT NADZIEMNY DN 80 Z RURĄ STALOWĄ

PN 1.0;1.6 MPa

Nr kat. 855G



JAN SZCZEPANEK
Upr. bud. do projekt. i robót instal. i elektryczn.
8 otw. 63 (na terenie) ul. 1000 1000 1000 1000
NR 289/81 NR 72/94
SŁO.II.B. Katowice NR SLK/IS/7496/02
43-100 TYCZYŃ ul. Flamingów 26
tel. kom. 609041599

OBIEKT: BUDOWA (modernizacja) WODOCIĄGU WRAZ Z PRZYŁĄCZAMI - ul. Wiosenna w Chelmie Śląskim	FAZA: P. B. -Wyk.
NAZWA RYS.: Hydrant nadziemny DN80	RYS. NR PW-10
	data: sierpień 2015 rok

WYMIARY - wg rysunku.

ZASTOSOWANIE

Hydranty nadziemne nr kat.855 DN 80 i 100 są przeznaczone do wody konsumpcyjnej i przemysłowej o temperaturze do 50°C i ciśnieniu nominalnym 1,0 MPa. Na żądanie hydranty mogą być dostarczone na ciśnienie nominalne 1,6 MPa. Hydranty posiadają wyloty do czerpania wody zakończone nasadami do przyłączenia wężu pożarniczych:

- hydrant DN 80 - dwie nasady 75 wg PN, lub na żądanie dwie nasady B wg DIN,
- hydrant DN 100 - 2 nasady 75 wg PN, lub na żądanie dwie nasady B wg DIN, oraz dodatkowo jedną nasadę 110 wg PN, lub na żądanie jedną nasadę A wg DIN.

DN	Głębokość zabudowy	H*	Hz*	Masa
mm				kg
80	1250	1120	1080	51.2
	1500	1370	1330	55.0
	1800	1670	1630	59.6
100	1250	1120	1080	62.0
	1500	1370	1330	66.5
	1800	1670	1630	72.0

* Wymiary orientacyjne

H_z - długość zabezpieczenia przed korozją

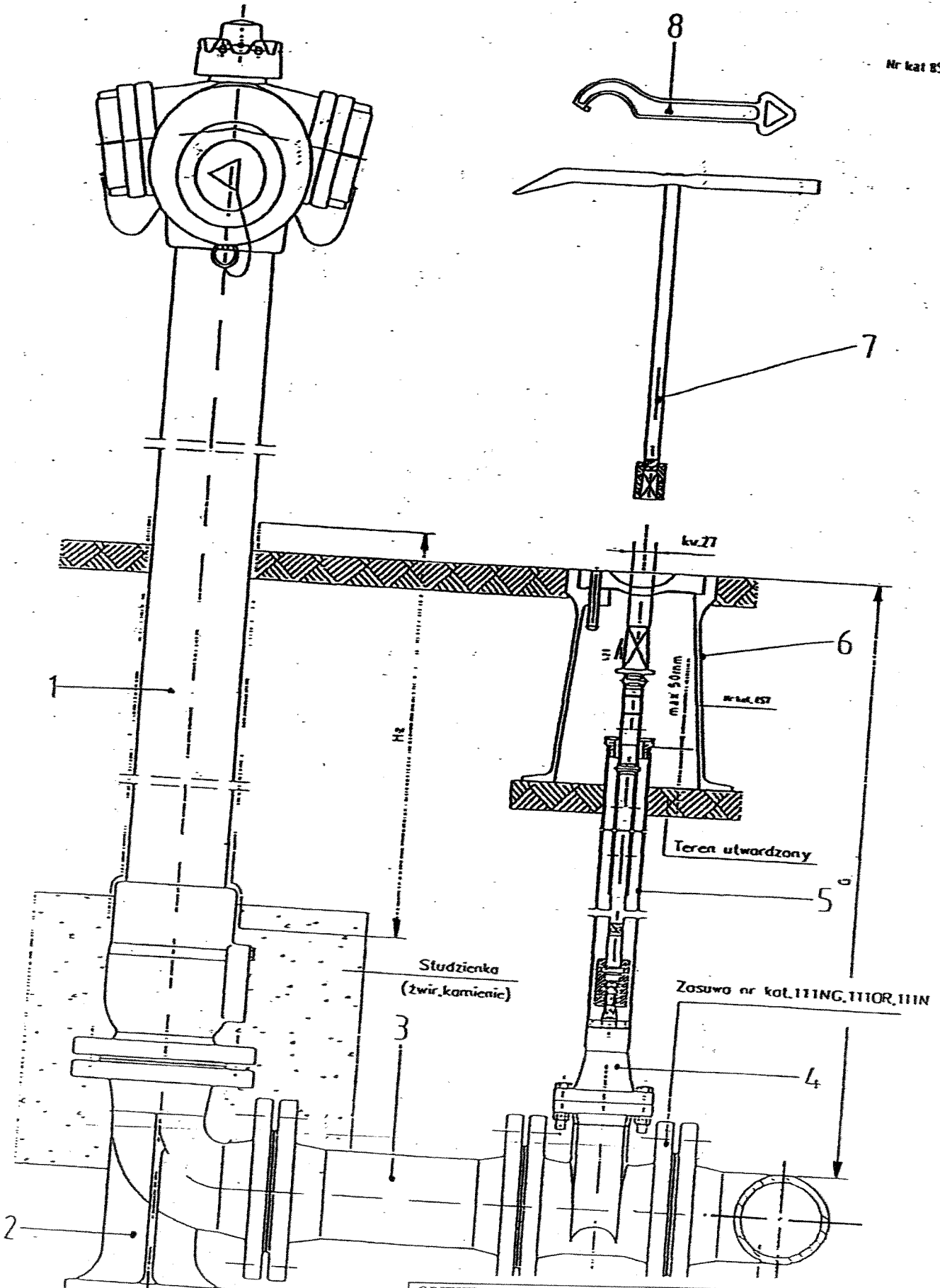
MATERIAŁY

Poz.	Nazwa	Materiał	Uwagi
1	Kadłub cz. górna	Z50	
2	Kadłub cz. dolna	Z50	
3	Kolumna	R35	
4	Gzyb	Z50 + guma NBR	
5	Rura	R35	
S/1	Trzpień dolny	2H13	
S/2	Trzpień górny	2H13	
6	Główka trzpienia	Z50	
7	Nasada 75 - 2 szt.	AGS1	DN 80 i 100
8	Pokrywa nasady 75 - 2 szt.	AGS1	DN 80 i 100
9	O-ring	NBR	
10	O-ring	NBR	
11	Nakrętka trzpienia	MOS9	
12	Wkrętka	MOS9	
13	O-ring	NBR	
14	O-ring	NBR	
15	Uszczelka zaworu napow.	NBR	
16	Nasada 110	AGS1	Tylko DN 100
17	Pokrywa nasady 110	AGS1	Tylko DN 100
18	O-ring	NBR	

HYDRANT NADZIEMNY
WRAZ Z ARMATURĄ KOMPLETNĄ DO ZAINSTALOWANIA

Nr kat. BSSG str. 4

Nr kat BSSG - str. 3



JAN SZOZEPANEK
Upr. bud. do proj. i wyk. instalacji
w zakresie w.w. zew. i wew. instalacji
NR 299/81, NR 72/92
Śl. O.I.I.B., Katowice, NR SLK IG 7456-02
43-100 TYCHY, ul. Flemingów 26
tel. 82 200 41 59 0

OBIEKT: BUDOWA (modernizacja) WODOCIĄGU
WRAZ Z PRZYŁĄCZAMI - ul. Wiosenna w Chelmie Śląskim
NAZWA RYS.: Hydrant nadziemny DN80
wraz z armaturą kompletną

FAZA:
P. B. - Wyk.
RYS. NR
PW-11
data: sierpień
2015 rok

NAPOWIETRZENIE

W jednej z pokryw nasady zabudowany jest specjalny zaworek napowietrzający działający samoczynnie. Zaworek umożliwia spłynięcie wody po zakończeniu jej pobierania i przy założonych pokrywach na wszystkich nasadach. Należy dopilnować aby otworek napowietrzający nie uległ zatkanii ziemią lub innego rodzaju materiałem w czasie instalacji i eksploatacji.

ODWODNIENIE

Hydrant zaopatrzone jest w urządzenie odwadniające zabezpieczające kolumnę hydrantu przed rozmrożeniem. Zabezpieczenie działa samoczynnie pod warunkiem, że otworek odpływowy nie uległ zatkanii w czasie eksploatacji i instalacji hydrantu, oraz że w czasie instalacji wykonano wokół otworu odpływowego odwodnienie - "studzienkę" o odpowiedniej pojemności ze żwiru, kamieni lub innego przesączalnego materiału. W przypadku gdy wody gruntowe nie pozwalają na samoczynne odwodnienie hydrantu, należy otworek odwodnienia zaślepić, a po zakończeniu czerpania wody z hydrantu, pozostałą w kolumnie wodę wyczerpać przy użyciu ręcznej pompki. Wyczerpanie wody z kolumny hydrantu po każdym jego użyciu pozwoli na higieniczną jego eksploatację (wyeliminowanie możliwości psucia się wody), a w okresie zimowym zabezpieczy kolumnę hydrantu przed rozmrożeniem.

UWAGA: w trakcie czerpania wody z hydrantu nie powinien być otwarty mniej niż trzy całkowite obroty pokrętkiem ce zapobiegnie wyciekowi wody przez otwór odwadniający.

INSTALOWANIE

Po zamontowaniu hydrantu do rurociągu, należy koniecznie celem przedłużenia okresu jego eksploatacji zabezpieczyć przed korozją zewnętrzną powierzchnię kolumny hydrantu na długości "Hz" poprzez owinięcie welonem z włókien szklanych nasyconym masą bitumiczną. Do odbiorów próbnych ciśnieniowych instalacji hydrantu nie powinien być obsypany ziemią (zwłaszcza powinien być dostęp do otworu odwadniającego). W celu prawidłowego funkcjonowania hydrantu, hydrant powinien być instalowany wraz z armaturą kompletną, jak niżej:

- DN80 -
1. Hydrant nadziemny Nr kat. 855G, DN 80, PN 1,0 MPa
 2. Kolano dwukołnierzowe ze stopką Nr kat. 867, DN 80, PN 1,0 MPa
 3. Króciec dwukołnierzowy Nr kat. 865, DN 80, PN 1,0 MPa
 4. Zasuwa klinowa kołnierzowa Nr kat. 111NG, 111NGPVC, 111OR, DN 80, PN 1,0 MPa,
 5. Obudowa do zasuw nr kat. 025/111OR, DN 80
 6. Skrzynka uliczna do instalacji wodnych Nr kat. 857, odmiana A
 7. Klucz do zasuw i hydrantów Nr kat. 869
 8. Klucz do hydrantów nadziemnych nr kat. 876
- Owiercenie kołnierzy: hydrantu, kolana kroćca - wykonanie standartowe 8 otw./na żądanie zamawiającego 4 otw./

- DN 100 -
1. Hydrant nadziemny Nr kat. 855G, DN 100, PN 1,0 MPa
 2. Kolano dwukołnierzowe ze stopką Nr kat. 867, DN 100, PN 1,0 MPa
 3. Króciec dwukołnierzowy Nr kat. 865, DN 100, PN 1,0 MPa
 4. Zasuwa klinowa kołnierzowa Nr kat. 111NG, 111NGPVC, 111OR, DN 100, PN 1,0 MPa
 5. Obudowa do zasuw nr kat. 025/111OR, DN 100
 6. Skrzynka uliczna do instalacji wodnych Nr kat. 857, odmiana A
 7. Klucz do zasuw i hydrantów Nr kat. 869
 8. Klucz do hydrantów nadziemnych nr kat. 876

EKSPLLOATACJA

W przypadku utraty szczelności na zamknięciu w wyniku uszkodzenia lub zużycia się grzyba - przywrócenie pierwotnego stanu nie wymaga wykopywania hydrantu. W tym celu wybić kolek i zdjąć główkę trzpienia (pokrętko przy użyciu której otwiera się i zamyka hydrant, następnie wykręcić wkręt zabezpieczający część górną, zdjąć pierścień rozprężny z trzpienia, następnie kadłub część górną wraz z nasadami odkręcić z kolumny (rury) i wyjąć cały zespół z wnętrza hydrantu. Po wymianie grzyba należy przystąpić do montażu w odwrotnej kolejności. Jeżeli hydrant nie jest eksploatowany przez dłuższy okres czasu, należy co najmniej 1 raz w roku dokonać próbnego otwarcia i zamknięcia hydrantu. Po zakończeniu czerpania wody pokrywę nasad powinny zostać założone, ce zabezpieczyć przed ewentualnym zanieczyszczeniem z zewnątrz.

KONSERWACJA

Przynajmniej raz w roku należy nasmarować olejem wystający z górnej części hydrantu odcinek trzpienia (pogłówkę hydrantu).

Jan Szczepanek

UPRAWNIENIA BUDOWLANE DO PROJEKTOWANIA I KIEROWANIA ROBOTAMI INSTALACYJNO - INŻYNIERYJNYMI
W ZAKRESIE WEWN. I ZEWN. SIECI WOD. - KAN., GAZOWYCH I CIEPLNYCH NR 299/81 I NR 72/94

**„ INFORMACJA ”
BEZPIECZEŃSTWA I OCHRONY ZDROWIA**

**NAZWA INWESTYCJI : „ BUDOWA (modernizacja) SIECI WODOCIĄGOWEJ
WRAZ Z PRZYŁĄCZAMI - UL. WIOSENNA W CHELMIE ŚLĄSKIM
na odcinku od ul. Stacyjnej do budynku nr 59 przy ul. Wiosennej ”**

MIEJSCOWOŚĆ : **CHELM ŚLĄSKI**

INWESTOR : **GMINNA SPÓŁKA KOMUNALNA sp. z o.o.
ulica Techników 25 , 41-403 CHELM ŚLĄSKI**

BRANŻA : **sanitarna**

OPRACOWAŁ :

**JAN SZCZEPANEK
ul. Flamingów 26
43 – 100 TYCHY**

JAN SZCZEPANEK
Upr. bud. techn. i kier. robotami instal. - inżynierijnymi
w zakresie : wód, ciepłej wody, kan. i gazowych i ciepłych.
NR 299/81 i NR 72/94
Ś.O.I.I.B. Katowice NR SLK/IS/7496/02
43-100 TYCHY ul. Flamingów 26
tel. kom. 609041599

Tychy, sierpień 2015 rok

ADRES : 43-100 TYCHY ul. Flamingów 26 (woj. śląskie) , tel. kom. 609 041 599 , e-mail jauster @ interia.pl ,
KONTO : BSK Oddział TYCHY nr 55 1050 1399 1000 0010 0065 8078 , NIP: 646-112-48-26

2. SPIS TREŚCI

1. Strona tytułowa
2. Spis treści
3. Opis techniczny

3. OPIS TECHNICZNY

I. Opis techniczny do „Informacji” dotyczącej „B I O Z”

1. Zakres robót
2. Kolejność realizacji elementów zadania inwestycyjnego
3. Istniejąca zabudowa
4. Elementy zagospodarowania w czasie wykonywania prac
5. Zagrożenia występujące w czasie wykonywania prac
6. Instruktaż dotyczący przepisów BHP i p. poz.
7. Dokumentacja budowy

II. BHP przy pracach ziemnych z zastosowaniem sprzętu zmechanizowanego

1. Przepisy ogólne
2. Przepisy szczegółowe

I. OPIS TECHNICZNY

do „ Informacji ” dotyczącej Bezpieczeństwa i Ochrony Zdrowia .

Zadanie inwestycyjne : „ BUDOWA (modernizacja) SIECI WODOCIĄGOWEJ
WRAZ Z PRZYŁĄCZAMI - UL. WIOSENNA W CHELMIE ŚLĄSKIM
na odcinku od ul. Stacyjnej do budynku nr 59 przy ul. Wiosennej ”

1. Zakres robót obejmuje

a). roboty wodociągowe :

- wykonanie budowy sieci wodociągowej wraz przyłączami ,
- w tym: wszystkie rurociągi w systemie ciśnieniowym oraz zabudowa armatury sterującej z hydrantami p.poż.
- wykonanie połączenia z istniejącą siecią wodociągową Inwestora ,
- wykonanie przekroczenia dróg asfaltowych i gruntowych , jako obiekty podziemne ,

b). naprawa nawierzchni terenu po wykopach związanych z wykonaniem robót wodociągowych ,

c). roboty geodezyjne:

- pomiar wytyczeniowy ,
- inwentaryzacja geodezyjna powykonawcza dla przedmiotu zamówienia .

Budowa sieci wodociągowej wraz z przyłączami do budynków realizowana będzie na terenie oddziaływania eksploatacji górniczej . Do budowy sieci wodociągowej zastosowano rury z tworzywa sztucznych typ PE HD $\varnothing 40 \times 3,7\text{mm} - 160 \times 14,6 \text{mm}$, które układane zostaną w obsypce piaskowej . Na trasie budowanej sieci wodociągowej przewidziano montaż armatury sterującej oraz hydrantów p.poż. nadziemnych . Roboty prowadzone będą dwoma metodami ; główna sieć realizowana będzie przewiertem sterowanym , natomiast przyłącza do budynków wykopem otwartym . Wcinki przyłączy wodociągowych do budowanego rurociągu głównego wykonywane będą metodą wykopu otwartego .

2. Kolejność realizacji elementów zadania inwestycyjnego:

- budowa poszczególnych odcinków sieci wodociągowej zgodnie z harmonogramem określonym przez Inwestora tj,
- zabudowa odcinków sieci wodociągowej pod drogą
- zabudowa armatury na sieci zgodnie z postępem robót ,
- wcinki przyłączy wodociągowych do rurociągów głównych
- odtworzenie nawierzchni dróg
- odtworzenie nawierzchni poszczególnych posesji

3. Istniejąca zabudowa

Wzdłuż ulicy Wiosennej oraz przyległych działek prywatnych posesji do tej ulicy , na których projektowana jest budowa wodociągu (pas terenu objętego realizacją sieci wodociągowej) , teren jest zabudowany o charakterze gęstej zabudowy mieszkaniowej ; na odcinku od ul. Stacyjnej do budynku nr 59 przy ul. Wiosennej w Chelmie Śląskim .

4. Elementy zagospodarowania terenu

Na terenie pasa realizacji wodociągu , na którym zaprojektowano budowę sieci wodociągowej oraz działkach przyległych do tego pasa znajduje się n/w uzbrojenie :

- sieć gazowa śr / prężna
- kanalizacja sanitarna grawitacyjno - podciśnieniowa
- istniejąca śladowa kanalizacja deszczowa ,
- kable telefoniczne oraz sieć nasłupowa ,
- kable energetyczne oraz sieć nasłupowa .

Powyższe elementy zagospodarowania nie stwarzają zagrożenia bezpieczeństwa i zdrowia ludzi , ponieważ lokalizacja projektowanego wodociągu , jak również niezbędnego jego uzbrojenia , zostały zaprojektowane (budowa wodociągu w obrębie istniejącego wodociągu) z uwzględnieniem wymagań technicznych wynikających z opinii dotyczących zastosowania właściwych technologii wykonawstwa , użycia stosownych materiałów i zachowania odpowiednich normatywnych odległości .

5. Zagrożenia występujące w czasie wykonywania prac

Przy wykonywaniu prac związanych z realizacją inwestycji będą wykonane prace ziemne o głębokości 1,20 ÷ 2,00 m przy użyciu zmechanizowanego sprzętu . Prace ziemne wykonane będą w pasach drogowych dróg asfaltowych , sąsiedztwie dróg bocznych nieutwardzonych i przejść dla pieszych , jak również na terenie posesji prywatnych właścicieli . W związku z tym wykopy należy oznakować taśmą , a w miejscach szczególnie niebezpiecznych , tj. miejsca w których wykopy przecinają przejścia dla pieszych , wejścia na posesje itp., należy wyposażyć w kładki z barierkami oraz oświetlić je (przy braku oświetlenia) w porze nocnej , oraz rozmieścić tablice ostrzegawcze o prowadzonych pracach z bezpośrednich pracach ziemnych i głębokich wykopach . W miejscach gdzie prowadzone będą prace ziemne bezpośrednio w drodze i sąsiedztwie dróg lokalnych (bocznych ulic) należy oznakować tablicami ostrzegawczymi zgodnie z przepisami „Prawo o ruchu drogowym” , a w porze nocnej miejsce te oświetlić .

6. Instrukcja dotyczący przepisów BHP i p. poż.

Kierownik budowy będzie udzielał każdej brygadzie roboczej , czy też osobie zatrudnionej przez Inwestora , przed przystąpieniem do wykonawstwa poszczególnych robót branżowych , instruktażu dotyczącego przestrzegania zasad i przepisów BHP i p. poż., jak również konieczność stosowania przy nich środków ochrony indywidualnej zabezpieczających przed skutkami zagrożeń .

Zaznacza się , iż wykonawstwo robót specjalistycznych , mogących stwarzać zagrożenie , realizowane będzie przez pracowników (firmy) posiadających stosowne uprawnienia .

Powyższe zdarzenia odnotowane zostaną w Dzienniku Budowy obiektu .

7. Dokumentacja budowy

Dziennik Budowy obiektu oraz pozostałe wszelkie dokumenty niezbędne do prawidłowej eksploatacji maszyn i innych urządzeń zainstalowanych na placu budowy , przechowywane będą w prowizorycznym budynku socjalno – magazynowym budowy , zabezpieczone przed dostępem osób trzecich .

II. BHP PRZY PRACACH ZIEMNYCH Z ZASTOSOWANIEM SPRZĘTU ZMECHANIZOWANEGO

1. PRZEPISY OGÓLNE

§ 1.

Obsługa samojezdnych maszyn do robót ziemnych powinna być wykonywana przez osoby posiadające odpowiednie kwalifikacje i stosowne przeszkolenie wymagane przy obsłudze tych maszyn.

§ 2.

Sprzęt do robót ziemnych powinien być wyposażony w:

- 1) osłony zespołów i części ruchomych mogących stwarzać zagrożenie dla osób obsługujących ten sprzęt,*
- 2) narzędzia niezbędne do bezpiecznej jego obsługi*

§ 3.

1. Kontrola stanu technicznego, regulowanie i wykonywanie doraźnych napraw i prac konserwacyjnych oraz czyszczenie części lub zespołów roboczych sprzętu dopuszczalne są po uprzednim unieruchomieniu silnika i wyłączeniu wszystkich napędzanych zespołów tego sprzętu.

1. Dopuszczalne jest regulowanie napędzanych hydraulicznie zespołów roboczych podczas ich pracy, jeżeli instrukcja obsługi to przewiduje.

3. Podczas każdej przerwy w pracy sprzętu napęd powinien być wyłączony.

§ 4.

Niedopuszczalne jest:

- 1) obsługiwanie maszyn roboczych bez urządzeń zabezpieczających lub sygnalizujących wymaganych odrębnymi przepisami*
- 2) dokonywanie zmian konstrukcyjnych w maszynach roboczych*
- 3) wykonywanie napraw i konserwowanie maszyn roboczych w ruchu*
- 4) odluszczenie i czyszczenie powierzchni maszyn roboczych benzyną etylizowaną lub innymi rozpuszczalnikami, których pary mogą tworzyć z powietrzem mieszaniny gazów palnych lub wybuchowych.*

§ 5.

Eksploatowanie maszyn roboczych odbywa się na terenie rozpoznanym pod względem warunków geologicznych i ekologicznych.

§ 6.

- 1. Podczas obsługi maszyn roboczych w szczególności:*
 - a) w terenie uzbrojonym lub na drodze o ograniczonym ruchu,*
 - b) w pobliżu budynków i budowli,*
 - c) w sąsiedztwie napowietrznych linii energetycznych,*
 - d) w wykopach szerokoprzestrzennych,*
 - e) na terenie bagiennym lub w wodzie,*
 - f) na pochyłościach lub stokach*

- zapewnia się środki bezpieczeństwa przewidziane w dokumentacji techniczno – ruchowej, instrukcjach obsługi oraz stanowiskowych instrukcjach bezpieczeństwa i higieny pracy.
- 2. Podczas współpracy maszyn roboczych z :
 - a) dodatkowym sprzętem przeznaczonym do robót ziemnych, budowlanych i drogowych
 - b) liniami technologicznymi do produkcji zapraw betonowych lub kruszywa
- stosuje się zasady bezpieczeństwa higieny pracy określone w instrukcjach obsługi tych urządzeń lub linii technologicznych.

§ 7.

1. Teren robót prowadzonych przy użyciu wielozadaniowych agregatów do napraw nawierzchni drogi ogradza się w sposób uniemożliwiający wejście na ten teren osób niezatrudnionych oraz oznakowuje się zgodnie z odrębnymi przepisami.
2. W zależności od rodzaju i zakresu, roboty w pasie drogowym prowadzi się przy:
 - a) zamknięciu ruchu na drodze lub
 - b) wyłączeniu z ruchu drogowego części jezdni, pasa jezdni albo jego części lub
 - c) ograniczonej prędkości pojazdów poruszających się na remontowanym odcinku jezdni, w przypadku gdy roboty prowadzone są na poboczu drogi, w rowie lub na przydrożnych skarpach.
3. W warunkach ograniczonej widoczności miejsce pracy maszyn roboczych oświetla się.

§ 8.

W czasie przerwy w pracy oraz po zakończeniu pracy maszyn robocze zabezpiecza się przed ich przypadkowym uruchomieniem przez osoby nieupoważnione lub niezatrudnione przy tych pracach.

§ 9.

Podczas załadunku maszyn roboczych, transportu na wyznaczone miejsce robót oraz wylądunku, przestrzega się następujących wymagań:

- 1). załadunek na środki transportu drogowego lub kolejowego przeprowadza się z sposób zmechanizowany z rampy czołowej, zgodnie z instrukcją załadunku i transportu poszczególnych maszyn ,
- 2). w przypadku załadunku ciężkich maszyn roboczych na przyczepy niskopodwoziowe przy użyciu wciągarek mechanicznych, zatrudnione przy tej czynności osoby nie mogą znajdować się w pobliżu naciągniętej liny lub osi jej przedłużenia oraz za wciąganą maszyną ,
- 3). operatorzy i inne osoby wyznaczone do konwojowania maszyn roboczych transportem kolejowym lub drogowym podlegają uprzedniemu przeszkoleniu w zakresie bezpieczeństwa transportu maszyn roboczych tymi środkami lokomocji .

2. PRZEPISY SZCZEGÓŁOWE

§ 1.

1. *Przed rozpoczęciem robót osoba nadzorująca pracowników informuje pracowników o zasadach bezpieczeństwa wykonywania pracy stosowanych sygnałach.*
2. *Czynności zdejmowania lub regulowania naczynia roboczego maszyny roboczej są wykonywane w zespole co najmniej dwuosobowym.*
3. *Niedopuszczalne jest podczas robót ziemnych:*
 - 1). *wysuwania lemiesza maszyny roboczej poza krawędź klina odłamu,*
 - 2). *Używania maszyn roboczych na gruntach gliniastych w czasie trwania ulewnego deszczu.*

§ 2.

1. *Przed rozpoczęciem robót ziemnych na terenie uzbrojonym w instalację wodociagową, kanalizacyjną, elektryczną, gazową lub centralnego ogrzewania ustala się z jedno zarządzającymi tymi instalacjami odległości bezpiecznego używania maszyn roboczych na tym terenie.*
2. *Podczas wykonywania robót ziemnych w razie przypadkowego odkrycia lub naruszenia instalacji, o których mowa w pkt. 1, niezwłocznie przerywa się prace i ustala się z właściwą jednostką zarządzającą daną instalacją dalszy sposób wykonywania robót.*
3. *Jeżeli podczas wykonywania robót ziemnych zostaną odkryte przedmioty trudne do identyfikacji, przerywa się dalszą pracę i zawiadamia się osobę nadzorującą roboty ziemne.*

§ 3.

1. *Przewód elektryczny lub hydrauliczny łączący maszynę roboczą z siecią zasilającą zabezpiecza się przed uszkodzeniem.*
2. *Podczas zagęszczania gruntu urządzeniami wibracyjnymi:*
 - 1). *Miejsca pracy mają być oznakowane przenośnymi zaporami,*
 - 2). *Mają być przestrzegane warunki bezpieczeństwa i higieny pracy, określone z dokumentacji techniczno – ruchowej i w instrukcji obsługi.*

§ 4.

1. *Podczas wykonywania robót ziemnych i przemieszczania maszyn roboczych na pochyłościach i stokach zachowuje się wymagania określone w dokumentacji techniczno – ruchowej maszyny.*
2. *Nie dopuszczalne jest podczas wykonywania robót ziemnych:*
 - 1). *tworzenie nawisów przy wykonywaniu wykopów,*
 - 2). *włączenie mechanizmu obrotu maszyny roboczej w trakcie napełniania naczynia roboczego gruntem,*
 - 3). *przebywania osób w zasięgu działania naczynia roboczego maszyny roboczej,*
 - 4). *przemieszczania maszyny roboczej po pochyleniach przekraczających dopuszczalny stopień, określony w jej dokumentacji techniczno – ruchowej.*
 - 5). *wykonywanie tych robót pod czynnymi na powierzchniowymi liniami energetycznymi w odległości mniejszej niż to określają odrębne przepisy,*
 - 6). *przebywania osób w kabinie pojazdu do transportu wykopanego gruntu, w czasie załadunku jego skrzyni, w przypadku gdy kabina pojazdu nie została konstrukcyjnie wzmocniona.*

3. Wyladowanie gruntu z naczynia roboczego maszyny roboczej do robót ziemnych może nastąpić nad dnem skrzyni pojazdu stosowanego do transportu, na wysokości nie większej niż:
 - a). 0,5 m przy ladowaniu materiałów sypkich,
 - b). 0,25 m przy ladowaniu materiałów kamiennych i zbrlonych.

§ 5.

1. Podczas wykonywania wykopów wąsko przestrzennych osoby współpracujące z operatorem mogą znajdować się wyłącznie w zabezpieczonej części wykopu.
2. Niedopuszczalne jest w miejsce wykonywania wykopu:
 - 1). prowadzenie jednocześnie innych robót,
 - 2). przebywanie osób niezatrudnionych.

§ 6.

1. Podczas wykonywania robót ziemnych na terenie bagnistym, podmokłym lub w wodzie maszynę roboczą umieszcza się na podkładach stabilnych i trwale połączonych ze sobą.
2. Podczas wbijania pali na terenie, o którym mowa w pkt. 1., operator maszyn roboczych wyposaża się w środki ochrony indywidualnej chroniące przed utonięciem, a na pomostach umieszcza się koła ratunkowe z linką.
3. Podczas wbijania pali sprawdza się:
 - 1). czy zachowane zostały dopuszczalne parametry obciążenia pomostu określone w dokumentacji techniczno – ruchowej maszyny roboczej,
 - 2). równomierność obciążenia pomostu roboczego,
 - 3). stan podmycia jarzm podtrzymujących pomosty robocze,
 - 4). stan techniczny pomostu roboczego po opadach i wyladowaniach atmosferycznych

§ 7.

1. Ręczne narzędzia udarowe nie mogą posiadać rękojeści krótszej niż 0,15 m oraz ostrych krawędzi, pęknięć lub zadr w miejscu uchwytu, a operatorzy podczas ich stosowania używając rękawic antywibracyjnych.
2. Ręczne narzędzia, w szczególności kliny, przecinaki lub przebijaki, wyposaża się w uchwyty, jeżeli ich nie posiadają.

§ 8.

Podcinanie lub wycinanie drzew rosnących w pobliżu na powierzchniowych linii energetycznych, wiatrolomów, drzew spróchniałych, rosnących na stromych skarpach i na terenie zabudowanym wykonuje się pod nadzorem i przy co najmniej dwóch pracowników.

§ 9.

1. Zgarnianie gruntu na pochyłościach lub stokach przy użyciu maszyn roboczych, w szczególności zgarniarek, wykonuje się zgodnie z zasadami określonymi w dokumentacji techniczno – ruchowej tych maszyn.
2. Nie dopuszczalne jest:
 - 1). przewożenie osób w skrzyniach ładunkowych zgarniarek,
 - 2). opuszczanie skrzyni podczas jazdy poniżej parametrów określonych przez producenta zgarniarki.